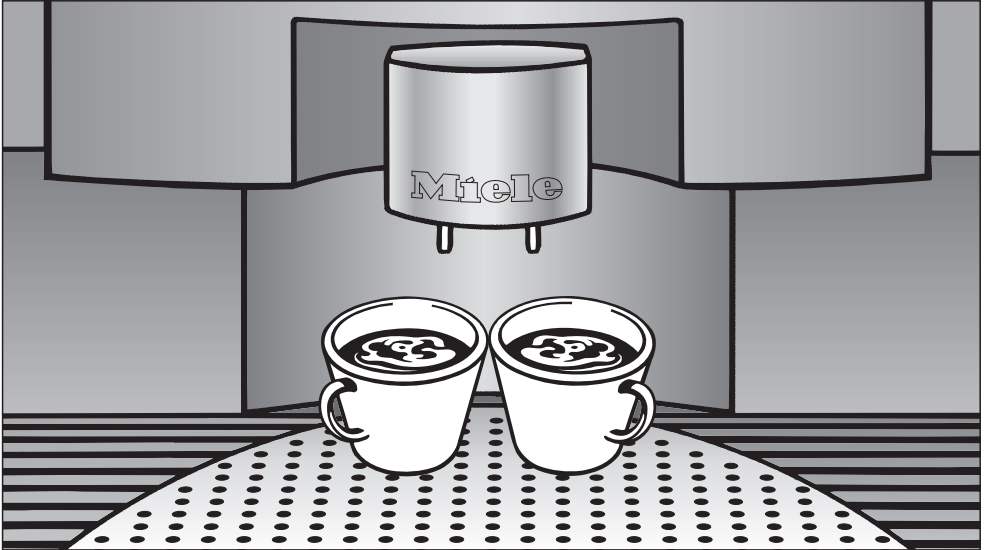


Miele

Gebruiks- en montagehandleiding



Volautomatisch inbouwkoffieapparaat CVA 4080

Lees **beslist** de gebruiksaanwijzing voordat u uw apparaat plaatst, installeert en in gebruik neemt. Dat is veiliger voor uzelf en u voorkomt onnodige schade aan uw apparaat.

nl - NL

M.-Nr. 07 120 840

Inhoud

Een bijdrage aan de bescherming van het milieu	5
Algemeen	6
Veiligheidsinstructies en waarschuwingen	8
Principe	12
Toelichting op de bediening	14
Bedieningstoetsen	14
Display	14
Eerste ingebruikneming	14
Apparaat inschakelen	14
Apparaat uitschakelen	15
Water, koffiebonen en gemalen koffie	16
Waterreservoir vullen	16
Koffiebonenreservoir vullen	17
Gemalen koffie doseren	18
Dranken bereiden	19
Apparaat inschakelen	19
Kopjes voorverwarmen	20
Hoogte van de schenktuitjes instellen	20
Espresso of koffie van vers gemalen bonen	21
Bereiding afbreken	21
Twee kopjes tegelijk bereiden	22
Espresso of koffie van gemalen koffie	22
Cappuccino en melkschuim	24
Eerste bereiding of eerste bereiding na ontkalken	24
Cappuccino	25
Melkschuim	26
Melkschuim en koffie / espresso tegelijk bereiden	26
Na de melkschuim- / cappuccinobereiding	26
Maling instellen	27

Apparaat individueel instellen	29
Taal kiezen	30
Dagtijd	31
Weergave	31
Dagtijd instellen	32
Timer instellen	32
Inschakelen om	32
Uitschakelen na	33
Uitschakelen om	34
Activeren	34
Koffiehoeveelheid	34
Bevochtigen	35
Temperatuur	36
Spoelautomaat	37
Stoomsysteem	38
Verlichting (bij ingeschakeld apparaat)	39
Verlichting (bij uitgeschakeld apparaat)	40
Het aflezen van het totaal aantal kopjes koffie ("Koffie totaal")	41
Vergrendeling	41
Het instellen van de waterhardheid	42
Gebruikersprofiel samenstellen of kiezen	44
Samenstellen	45
Wissen	45
Naam wijzigen	45
Terugschakelen	46
Gebruikersprofiel kiezen	46
Hoofdmenu (volgorde veranderen)	47
Display	47
Geluidssignalen	48
Serviesverwarmer	48
Fabrieksinstelling	49
Inhoud van de kopjes instellen	50

Inhoud

Reiniging en onderhoud	51
Spoelen	51
Waterreservoir	52
Afvalbakje voor koffiedik	52
Opvangschaal	53
Kunststof opvangplaat en metalen opvangrooster	54
Bonenreservoir	54
Verbindingsstuk schenktuitjes	55
Binnenkant en deur	55
Filtersysteem	56
Het gebruik van de reinigingstablet	58
Cappuccinatore	59
Grondige reiniging in de vaatwasser	60
Front	63
Apparaten met roestvrijstalen front	63
Apparaten met aluminium front of met titanium-finish	64
Het ontkalken van het apparaat	65
Nuttige tips	68
Klantcontacten	77
Elektrische aansluiting	78
Inbouw instructies	79
Deurscharnieren instellen	82

Een bijdrage aan de bescherming van het milieu

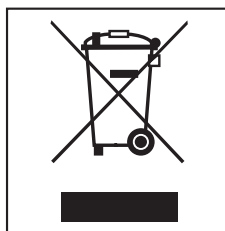
Het verpakkingsmateriaal

De verpakking beschermt het apparaat tegen transportschade. Het verpakkingsmateriaal is uitgekozen met het oog op een zo gering mogelijke belasting van het milieu en de mogelijkheden voor recycling.

Hergebruik van het verpakkingsmateriaal remt de afvalproductie en het gebruik van grondstoffen. Vaak neemt de leverancier de verpakking terug. Als u de verpakking zelf wegdoet, informeer dan bij de reinigingsdienst van uw gemeente waar u die kunt afgeven.

Het afdanken van het apparaat

Oude elektrische en elektronische apparaten bevatten meestal nog waardevolle materialen. Ze bevatten echter ook schadelijke stoffen die nodig zijn geweest om de apparaten goed en veilig te laten functioneren. Wanneer u uw oude apparaat bij het gewone afval doet of er op een andere manier niet goed mee omgaat, kunnen deze stoffen schadelijk zijn voor de gezondheid en het milieu.

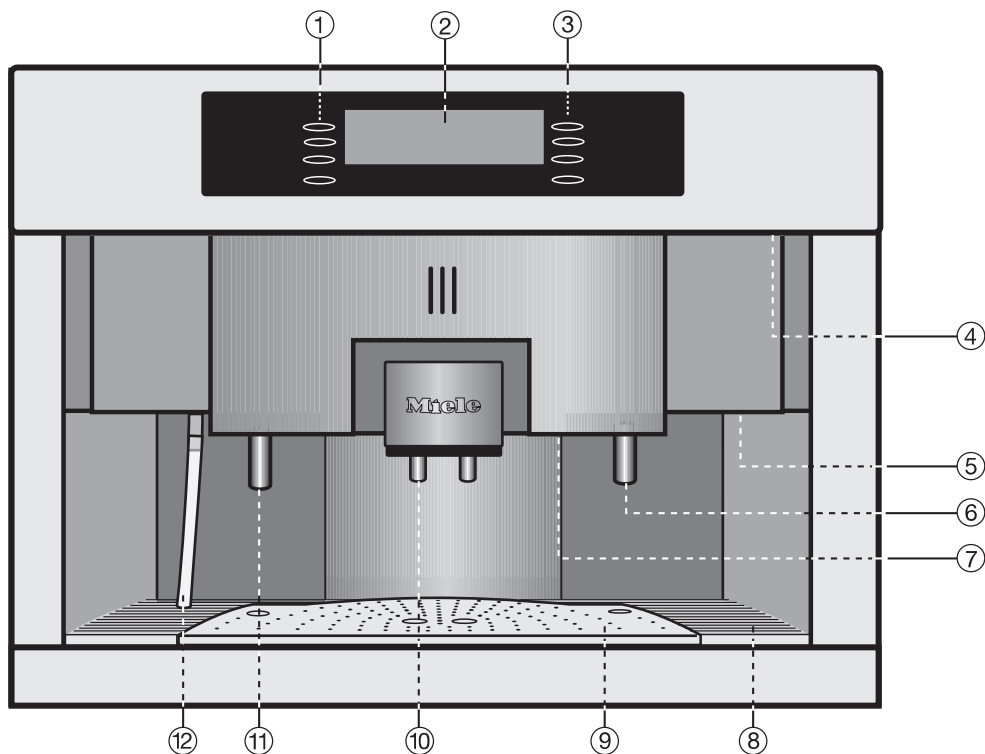


Lever het apparaat in bij een gemeentelijk inzameldepot voor elektrische en elektronische apparatuur.

Het afgedankte apparaat moet tot die tijd buiten het bereik van kinderen worden opgeslagen.

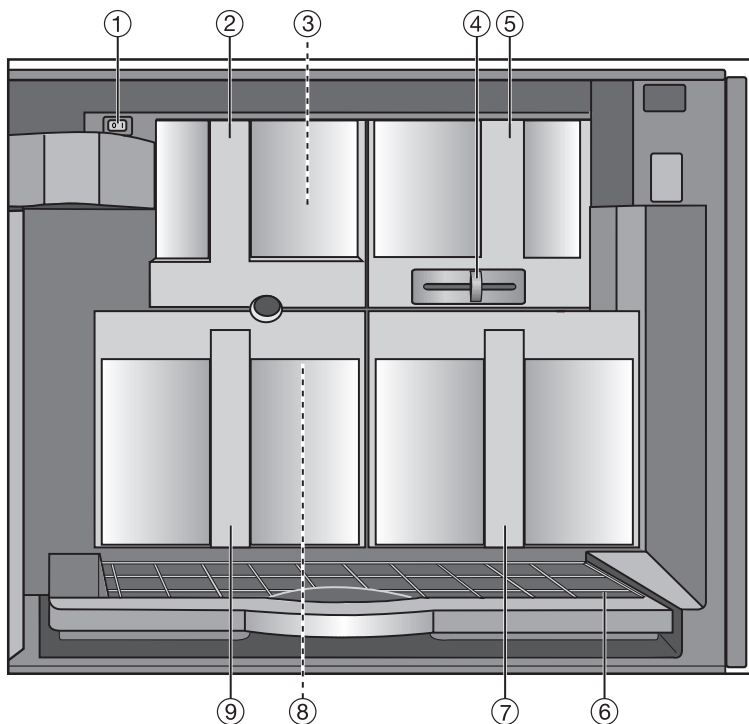
Algemeen

Buitenkant



- ① Boven 3 bedieningstoetsen, onder de Aan/Uit-toets
- ② Display
- ③ Boven 3 bedieningstoetsen, onder de "◀C"-toets (= Clear-toets)
- ④ Bovenverlichting
- ⑤ Deurgreep
- ⑥ Heetwatertap
- ⑦ Onderverlichting
- ⑧ Kunststof opvangplaat
- ⑨ Metalen opvangrooster
- ⑩ Schenktuitjes, in hoogte verstelbaar
- ⑪ Pijpje van de cappuccinatore, uitneembaar voor een grondige reiniging
- ⑫ Zuigslang voor de cappuccinatore, samen met het pijpje uitneembaar

Binnenkant



- ① Hoofdschakelaar
- ② Afdekking koffietrechter
- ③ Koffietrechter voor gemalen koffie
- ④ Schuifknop maling
- ⑤ Koffiebonenreservoir
- ⑥ Opvangschaal met rooster (voorkomt overlopen)
- ⑦ Waterreservoir
- ⑧ Filtersysteem
- ⑨ Afvalbakje

Veiligheidsinstructies en waarschuwingen

Dit apparaat voldoet aan de geldende veiligheidsbepalingen. Onjuist gebruik echter kan persoonlijk letsel of beschadiging van het apparaat tot gevolg hebben.

Lees daarom de gebruiksaanwijzing aandachtig door, voordat u het apparaat in gebruik neemt. In de gebruiksaanwijzing vindt u belangrijke instructies met betrekking tot inbouw, veiligheid, gebruik en onderhoud.

Bewaar de gebruiksaanwijzing zorgvuldig en geef deze door aan een eventuele volgende eigenaar!

Verantwoord gebruik

▶ Dit apparaat is uitsluitend bestemd voor huishoudelijk gebruik, voor het zetten van espresso, cappuccino en koffie. Gebruik voor andere doeleinden is niet toegestaan en kan gevaarlijk zijn. De fabrikant kan niet aansprakelijk worden gesteld voor schade die wordt veroorzaakt door gebruik voor andere doeleinden dan hier aangegeven of door een foutieve bediening.

▶ Dit apparaat mag alleen worden gebruikt door personen die in staat zijn het apparaat veilig te bedienen en die volledig op de hoogte zijn van de inhoud van de gebruiksaanwijzing!

Kinderen

▶ Houd kinderen in de gaten wanneer deze zich in de buurt van het apparaat bevinden. Laat kinderen nooit met het apparaat spelen.

Houdt u er rekening mee dat de huid van kinderen zeer gevoelig is voor hoge temperaturen!

▶ Kinderen mogen het apparaat uitsluitend onder toezicht gebruiken. De kinderen moeten zich bewust zijn van de gevaren van een foutieve bediening. Daarnaast wijzen wij u erop dat espresso en koffie geen kinderdrankjes zijn.

Technische veiligheid

▶ Controleer het apparaat voor de inbouw op zichtbare schade. Neem een beschadigd apparaat nooit in gebruik. Een beschadigd apparaat kan uw veiligheid in gevaar brengen.

▶ Voordat u het apparaat aansluit, dient u de aansluitgegevens (spanning en frequentie) op het typeplaatje te vergelijken met de waarden van het elektriciteitsnet. Deze gegevens moeten beseft overeenkomen om schade aan het apparaat te voorkomen. Raadpleeg bij twijfel een elektricien.

▶ De elektrische veiligheid van het apparaat is uitsluitend gegarandeerd, als het wordt aangesloten op een aardingsstelsel dat volgens de geldende veiligheidsbepalingen is geïnstalleerd. Het is zeer belangrijk dat wordt nagegaan of aan deze fundamentele veiligheidsvoorwaarde is voldaan en dat de huisinstallatie bij twijfel door een vakman wordt geïnspecteerd. De fabrikant kan niet aansprakelijk worden gesteld voor schade die wordt veroorzaakt door een ontbrekende of beschadigde aarddraad (bijvoorbeeld een elektrische schok).

Veiligheidsinstructies en waarschuwingen

► Gebruik het apparaat alleen, wanneer het is ingebouwd, zodat onder spanning staande delen niet kunnen worden aangeraakt. Maak de contactdoos spanningsvrij bij het in- of uitbouwen dan wel bij reparaties.

► Het apparaat mag niet via een verlengsnoer op het elektriciteitsnet worden aangesloten. Met verlengsnoeren kan een veilig gebruik van het apparaat niet worden gewaarborgd (er kan bijvoorbeeld oververhitting ontstaan).

► Op de tweede aansluitbus op de achterkant van het apparaat mag alleen een Miele-serviesverwarmer van het type EGW 4000-14 en -29 worden aangesloten! De koffieautomaat kan anders beschadigd raken!

► Ook in de mobiele ombouwkast (accessoire) is het apparaat niet geschikt voor gebruik in de open lucht.

► Dit apparaat mag uitsluitend door een vakman op een niet-stationaire locatie (bijvoorbeeld een boot of camper) worden ingebouwd en aangesloten. Hierbij moet aan alle voorwaarden voor een veilig gebruik worden voldaan.

► Installatie- en onderhoudswerkzaamheden, alsmede reparaties mogen uitsluitend door erkende vakmensen worden uitgevoerd. Ondeskundig uitgevoerde installatie-/onderhoudswerkzaamheden en reparaties kunnen onvoorziene risico's voor de gebruiker opleveren, waarvoor de fabrikant niet aansprakelijk kan worden gesteld.

► Als dit apparaat binnen de garantieperiode defect raakt, mag het alleen door Miele worden gerepareerd, anders vervalt de garantie.

► Defecte onderdelen mogen alleen door originele Miele-onderdelen worden vervangen. Alleen van die onderdelen kan Miele garanderen dat zij aan de veiligheidseisen voldoen.

► Er staat alleen dan geen elektrische spanning op het apparaat als aan één van de volgende voorwaarden is voldaan:

- als de hoofdschakelaar van de huisinstallatie is uitgeschakeld.
- als de zekering van de huisinstallatie er geheel is uitgedraaid.
- als de stekker uit de contactdoos is getrokken.
Trek aan de stekker om het apparaat van de netspanning los te koppelen, niet aan het snoer!

► Maak de ommanteling van het apparaat nooit open. Als onder spanning staande delen worden aangeraakt en/of als er iets aan de elektrische of mechanische opbouw van het apparaat wordt veranderd, kan de gebruiker gevaar lopen (bijvoorbeeld een elektrische schok). Bovendien is het mogelijk dat het apparaat dan niet meer goed functioneert.

► Bij een gecombineerde inbouw moet onder het apparaat een dichte tussenbodem worden aangebracht (behalve in combinatie met de Miele-serviesverwarmer).

Veiligheidsinstructies en waarschuwingen

Veilig gebruik

Pas op! De uitstromende vloeistoffen zijn zeer heet! U kunt zich eraan branden!

Kijk nooit rechtstreeks of met optische instrumenten in de verlichting.

► Dit apparaat mag alleen worden gebruikt door personen die in staat zijn het apparaat veilig te bedienen en die volledig op de hoogte zijn van de inhoud van de gebruiksaanwijzing! Kinderen mogen het apparaat uitsluitend onder toezicht gebruiken. Laat kinderen niet met het apparaat spelen.

► Voordat u de eerste keer een drank bereidt, dient u de toevoerleidingen en de cappuccinatore door te spoelen en het apparaat grondig te reinigen.

► Vul het waterreservoir alleen met koud en vers drinkwater. Warm of heet water c.q. andere vloeistoffen kunnen beschadiging van het apparaat tot gevolg hebben. Ververs het water dagelijks om kiemvorming tegen te gaan!

► Gebruik nooit mineraalwater. Door mineraalwater verkalkt het apparaat te veel, waardoor het beschadigd kan raken.

► Vul het koffiebonenreservoir uitsluitend met gebrande espresso- of koffiebonen. Gebruik nooit gemalen koffie, omdat hierdoor de koffiemolen beschadigd raakt.

► Doe in de koffietrechter voor gemalen koffie uitsluitend gemalen koffie of de reinigingstablet voor het filtersysteem. Het apparaat kan anders beschadigd raken.

► Suiker kan het apparaat onherstelbaar beschadigen! Vul daarom geen koffiebonen die met karamel, suiker en dergelijke behandeld zijn of andere suikerhoudende producten in het apparaat.

► Houd nooit een kopje met een brandend mengsel van alcohol en koffie onder de schenktuitjes. De kunststof onderdelen van de automaat zouden vlam kunnen vatten en smelten!

► Het hete water en de stoom kunnen brandwonden veroorzaken. Wees daarom altijd voorzichtig, wanneer u deze functies gebruikt. Gebruik het apparaat niet voor het reinigen van voorwerpen.

► Gebruik het apparaat nooit als de cappuccinatore gedemonteerd is. U kunt zich anders aan de hete stoom branden!

► Gebruik voor het reinigen van het apparaat nooit een stoomreiniger. De stoom kan in aanraking komen met delen die onder spanning staan en kortsluiting veroorzaken.

► Reinig het apparaat dagelijks om kiemvorming tegen te gaan. Behalve het filtersysteem en het bonenreservoir kunt u alle onderdelen in de afwasauto-maat reinigen.

Veiligheidsinstructies en waarschuwingen

▶ Het apparaat moet regelmatig worden ontkalkt. Gebruik hiervoor het bijgevoegde ontkalkingsmiddel. In regio's met een zeer hoge waterhardheid moet het apparaat vaker worden ontkalkt. Als het apparaat niet regelmatig wordt ontkalkt, kan de fabrikant niet aansprakelijk worden gesteld voor schade die daar eventueel het gevolg van is.

▶ Gebruik uitsluitend de door Miele ontwikkelde ontkalkingstabletten en houdt u zich aan de mengverhouding die voor het ontkalkingsmiddel geldt. Het apparaat kan anders beschadigd raken!

▶ Afhankelijk van het vetgehalte van de gebruikte koffiesoort kan het filtersysteem verstopt raken. Reinig het systeem daarom na ca. 200 kopjes met een reinigingstablet. In het display wordt u hierop geattendeerd.

▶ Koffiedik hoort in de groene afvalcontainer of op de composthoop, niet in de gootsteen. Bovendien voorkomt u zo verstoppingen.

▶ Oefen geen kracht uit op de geopende deur om schade aan het apparaat te voorkomen.

Als de "Veiligheidsinstructies en waarschuwingen" niet worden opgevolgd, kan de fabrikant niet aansprakelijk worden gesteld voor schade die daarvan het gevolg is.

Principe

U kunt met dit apparaat **espresso, koffie, cappuccino, melkschuim** en **heet water** bereiden.

In tegenstelling tot een gewone koffiezetter werkt het volautomatische inbouwkoffieapparaat met **koffiebonen** die pas worden gemalen als dat nodig is. Hierdoor komt het aroma volledig tot zijn recht.

Na het malen kan het koffiempoeder met een kleine hoeveelheid heet water worden bevochtigd (**bevochtigingsfunctie**). Hierdoor wordt het koffiearoma versterkt. Vervolgens wordt **onder hoge druk** heet water door het koffiempoeder geperst.

Als het apparaat door verschillende personen wordt gebruikt die allen een eigen smaak en eigen voorkeuren hebben, dan kunt u ook **individuele instellingen** programmeren (maximaal tien personen).

U kunt ook **gemalen koffie** voor één kopje koffie in het apparaat doseren. Dit is een handige functie voor het geval iemand bijvoorbeeld cafeïnevrije koffie wil.

Om te voorkomen dat er water in de toevoerleidingen blijft zitten, is het apparaat zo geconstrueerd dat het resterende water uit de toevoerleidingen wordt geperst, **waardoor nog wat water zal nastromen**. Laat het kopje daarom nog even staan.

Het **koffiedik** wordt daarna in het daarvoor bestemde afvalbakje gegooid. U hoeft dus niet telkens het koffiedik te verwijderen.

De inhoud van de kopjes kan worden ingesteld. Het apparaat zet dan precies de benodigde hoeveelheid. Mocht een kopje eens te klein zijn voor de **geprogrammeerde hoeveelheid**, dan kunt u de bereiding op elk moment onderbreken door de toets "◀ C" aan te raken.

Wilt u **twee kopjes** koffie of espresso zetten, raak dan de toets naast "2 kopjes" aan. Het apparaat vult dan de kopjes in twee stappen met een onderbreking van enkele seconden.

De te malen hoeveelheid kan afhankelijk van de koffiesoort worden ingesteld op een waarde tussen 6 en 14 gram. U kunt de **koffiehoeveelheid** voor alle dranken (espresso, koffie, cappuccino) apart instellen.

Ook de **maling** kan op het apparaat worden ingesteld. Hierbij geeft u aan hoe fijn of grof de bonen gemalen moeten worden.

U kunt de **verlichting** van het apparaat los van het gebruik inschakelen. Ook kunt u de boven- en onderverlichting los van elkaar dimmen.

Om veiligheidsredenen worden het verwarmingssysteem en de koffiemolen meteen stroomloos als de deur wordt geopend. Daarnaast kunt u het apparaat **vergrendelen**, zodat kinderen het niet kunnen inschakelen.

Met de eenvoudig te bedienen **programmeerfunctie** kunt u in het display een andere taal kiezen, de waterhardheid instellen en tal van andere zaken programmeren.

Om de smaak van de dranken volledig tot zijn recht te laten komen en lang vast te houden, heeft het apparaat een speciale functie om de **toevoerleidingen door te spoelen en voor te verwarmen** (als het apparaat nog koud is). Deze functie wordt ook gebruikt om de toevoerleidingen en de schenktuitjes na gebruik van koffieresten te reinigen.

Het **hete water** uit de heetwatertap is ideaal voor het **voorverwarmen van kopjes**.

Het apparaat is altijd klaar voor gebruik. Om stroom te besparen, wordt na een bepaalde tijd de **energiebesparende functie** geactiveerd.

Als u wilt dat het apparaat **automatisch op een bepaalde tijd aan- of uitgaat**, kunt u deze tijden instellen. Het apparaat zal dan elke dag op hetzelfde tijdstip in- en uitgeschakeld worden.

Toelichting op de bediening

Voordat u het apparaat gaat bedienen, raden wij u aan om u er eerst vertrouwd mee te maken. Alleen dan kunt u het apparaat op uw manier gebruiken en de mogelijkheden ervan optimaal benutten.

Bedieningstoetsen

Bij de bediening van het apparaat hoeft u de toetsen slechts heel kort met uw vinger aan te raken. Als u te lang drukt, reageren de toetsen niet meer.

Display

Als er links nog meer menupunten staan die op dat moment niet zichtbaar zijn, verschijnt rechts een dubbele pijl. Als u de rechter toetsen aanraakt, schuift u de menupunten omhoog of omlaag, waardoor de andere menupunten zichtbaar worden.

Om een menupunt te selecteren, hoeft u alleen maar de toets naast dat menupunt aan te raken.

Als u op de toets "◀ C" drukt, komt u weer terug in de vorige displayweergave en onderbreekt u een eventuele bereiding van bijvoorbeeld koffie.

Achter **Verder** verbergen zich nog andere menupunten. Met **OK** kunt u een gekozen instelling opslaan.

Eerste ingebruikneming

Het apparaat moet voor de eerste ingebruikneming correct zijn geplaatst en aangesloten (zie "Elektrische aansluiting" en "Inbouw instructies") en worden gereinigd (zie "Reiniging en onderhoud").

Verwijder eventueel aanwezige beschermfolies van het front van het apparaat.

Apparaat inschakelen

- Druk links op de toets "Ⓛ" om het apparaat in te schakelen.

Toelichting op de bediening

Als u het apparaat de eerste keren inschakelt, verschijnt in het display steeds kort een welkomstschermbild, gevolgd door de dagtijd. Het welkomstschermbild verschijnt zo lang totdat u 5 drankjes heeft bereid (inclusief stoom):



Alleen bij de **allereerste** ingebruikneming verschijnt na het welkomstschermbild niet de dagtijd, maar het verzoek een taal te kiezen.

- Druk op de toets naast de door u gewenste taal en druk vervolgens rechts op de toets naast "Verder".



Ga verder te werk zoals in deze gebruiksaanwijzing is beschreven, om het apparaat individueel in te stellen én om het goed te leren kennen.

Neem daarvoor voldoende tijd, want u zult veel meer van het apparaat genieten als u het goed beheerst.

Gooi de eerste twee kopjes koffie weg. Eventuele koffieresten van de controle in de fabriek zijn dan uit het filtersysteem verwijderd.

Apparaat uitschakelen

Als u het apparaat wilt uitschakelen,

- drukt u op de toets "⓪".

In het display verschijnt de dagtijd. Na enige tijd dooft het display (afhankelijk van de instelling, zie "Apparaat individueel instellen").

Als de functie "Spoelautomaat" ingeschakeld is, begint het apparaat te spoelen als er koffie is bereid.

Water, koffiebonen en gemalen koffie

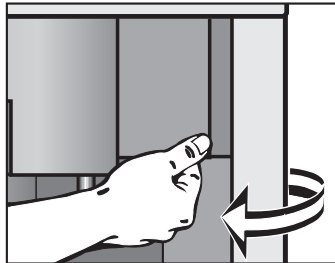
Reinig het apparaat grondig, voordat u het water- en bonenreservoir vult (zie "Reiniging en onderhoud").

Waterreservoir vullen

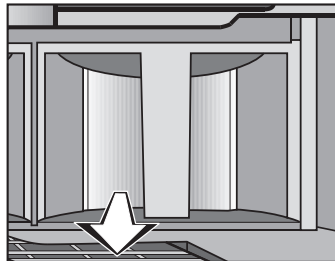


Voor een goede espresso of koffie is niet alleen de bonensoort, maar ook een goede waterkwaliteit van groot belang. Ververs daarom dagelijks het water in het reservoir. Het apparaat herinnert u hieraan met de melding: **Vul het reservoir met vers water.**

Heet water en andere vloeistoffen kunnen schade aan het apparaat veroorzaken. Vul daarom dagelijks alleen koud, schoon drinkwater in het reservoir. Gebruik **nooit mineraalwater**. Door mineraalwater verkalkt het apparaat te veel, waardoor het beschadigd kan raken.



- Open de deur.



- Trek het waterreservoir er naar voren toe uit.

Water, koffiebonen en gemalen koffie

- Open het deksel en vul het reservoir tot aan de markering "Max." met koud, schoon drinkwater.

Een ventiel aan de voorkant van het reservoir zorgt ervoor dat het water er niet uitstroomt.

- Sluit het deksel en schuif het waterreservoir helemaal in het apparaat. Het reservoir moet vastklikken.

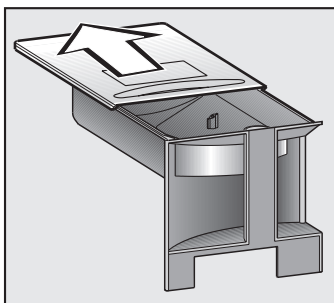
Het waterreservoir moet vastklikken en goed in het apparaat staan, anders kan het ventiel gaan lekken. Als u geen klik heeft gehoord of als het reservoir iets uitsteekt of verhoogd staat, controleer dan of de ruimte waarin het reservoir staat schoon is. Reinig de ruimte indien dat nodig is.

Koffiebonenreservoir vullen

Doe alleen gebrande espresso- of koffiebonen in het reservoir. Alle andere producten - ook gemalen koffie - beschadigen de koffiemolen.

Vul geen koffiebonen die met karamel, suiker en dergelijke behandeld zijn of andere suikerhoudende producten in het apparaat. Suiker kan het apparaat onherstelbaar beschadigen!

- Trek het bonenreservoir uit de automaat.

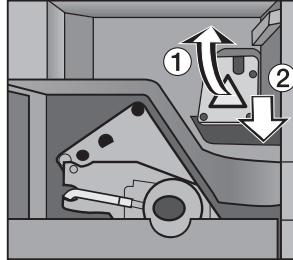


- Schuif het deksel naar achteren en vul het bonenreservoir met gebrande koffiebonen.
- Schuif het deksel weer naar voren. Schuif het reservoir helemaal in het apparaat en sluit de deur van de automaat.

Water, koffiebonen en gemalen koffie

Gemalen koffie doseren

Als u koffie van gemalen koffie wilt drinken, kunt u het poeder in de speciaal daarvoor bestemde koffietrechter doseren. Ga als volgt te werk:



- Trek de afdekking van de koffietrechter helemaal uit het apparaat en klap het deksel van de koffietrechter naar boven (1.).
- Doseer 1 afgestreken lepel gemalen koffie met de bijgevoegde lepel in de koffietrechter (2.) en sluit deze weer.
- Schuif de afdekking terug in het apparaat en sluit de deur.

In het display verschijnt de vraag of u koffie met gemalen koffie wilt bereiden.

- Druk op de toets naast "Ja".
- Het display springt naar het hoofdmenu en u kunt een drank kiezen (zie "Dranken bereiden").



Als u **geen gemalen koffie** heeft gedoseerd, kies dan **altijd "Nee"**, omdat het apparaat er anders van uitgaat dat er gemalen koffie in de trechter zit. Bij de volgende bereiding komt er dan alleen water uit de schenkuitjes!

Spoel dagelijks eerst de toevoerleidingen door, voordat u uw eerste kopje koffie zet. Staat het programmapunt "Spoelautomaat" op "Aan", dan wordt het spoelproces automatisch uitgevoerd als het apparaat nog koud is. Na het opwarmen stroomt heet water uit de beide schenktuitjes in de opvangschaal.

Staat het programmapunt "Spoelautomaat" op "Uit", gebruik dan het punt "Onderhoud" om de leidingen door te spoelen (zie "Reiniging en onderhoud").

Apparaat inschakelen

U schakelt het apparaat als volgt in:

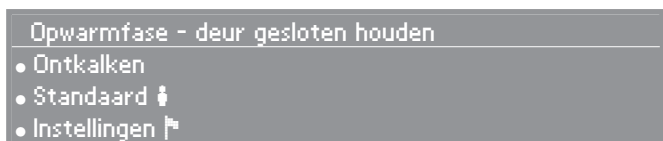
- druk op de toets "ⓘ".

In het display verschijnt kort de volgende melding:



Deze melding herinnert u eraan vers water in het waterreservoir te doen.

Daarna verschijnt in de bovenste regel van het display de melding:



Is de functie "Spoelautomaat" ingeschakeld (standaardinstelling), dan spoelt het apparaat na het opwarmen en verschijnt het hoofdmenu.

Dranken bereiden

Kopjes voorverwarmen

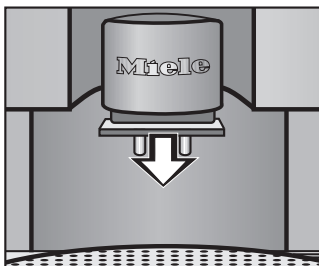
De lekkerste espresso en andere dranken krijgt u als het kopje al warm is. De smaak kan zich dan optimaal ontplooiën en blijft langer behouden. Vooral espresso kan niet tegen een koudeshock.

Hoe kleiner de koffiehoeveelheid c.q. de espresso en hoe dikwandiger het kopje, des te belangrijker is het voorverwarmen van het kopje.

- Zet het betreffende kopje onder de heetwatertap.
- Druk rechts op de onderste van de drie bedieningstoetsen totdat links "Heet water" verschijnt.
- Druk op de toets naast het menupunt "Heet water".
- Laat een kleine hoeveelheid heet water in het kopje lopen en druk voor het uitschakelen van de watertoevoer op de toets "◀ C".
- Laat het kopje een moment opwarmen voordat u het water weggiet.

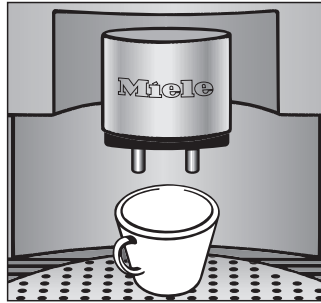
Hoogte van de schenktuitjes instellen

U kunt de hoogte van de schenktuitjes aanpassen aan de hoogte van het kopje zodat de espresso of de koffie een zo kort mogelijke weg hoeft af te leggen en niet zo snel afkoelt. Bovendien blijft de crema bij een geringe vulhoogte beter behouden.



- Trek de schenktuitjes langzaam naar beneden.

Espresso of koffie van vers gemalen bonen



- Zet een kopje onder de schenktuitjes.

Let op! De dranken stromen altijd door **beide** schenktuitjes!

- Druk op de toets naast "Espresso" of "Koffie".

Het apparaat maalt nu de bonen, bevochtigt het poeder (wanneer het programmapunt "Bevochtigen" op "Aan" staat) en uit de schenktuitjes stroomt de gewenste drank.

Open de deur van het apparaat niet tijdens de bereiding. Het apparaat kan hierdoor beschadigd raken!

Gooi bij de eerste ingebruikneming **de eerste twee kopjes koffie weg**. Eventuele koffieresten van de controle in de fabriek worden zo verwijderd.

Bereiding afbreken

- Druk op de toets "◀ C".

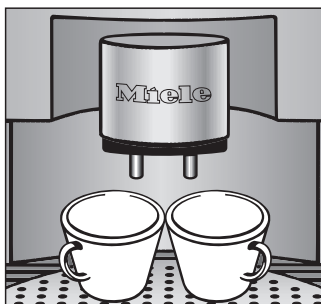
De bereiding wordt onmiddellijk onderbroken.



U kunt zelf bepalen hoeveel espresso, koffie en cappuccino moet worden gemaakt (zie "Inhoud van de kopjes instellen"). Afhankelijk van de smaak en per land kunnen afwijkende instellingen gewenst zijn.

Dranken bereiden

Twee kopjes tegelijk bereiden



- Zet onder elk schenkuitje een kopje.
- Druk op de toets naast "Espresso" of "Koffie" en druk vervolgens op de toets naast "2 kopjes".

Het apparaat bereidt met een vertraging van enkele seconden twee kopjes espresso of koffie.



Laat de kopjes zo lang onder de schenkuitjes staan totdat in het display het hoofdmenu verschijnt. Pas dan is de bereiding afgerond.

Espresso of koffie van gemalen koffie

Het display moet zich in het hoofdmenu bevinden als u een koffie / espresso met gemalen koffie wilt bereiden.

Nadat u gemalen koffie in de speciaal daarvoor bestemde koffietrechter van het apparaat heeft gedaan (zie "Water, koffiebonen en gemalen koffie - Gemalen koffie doseren"), verschijnt in het display de vraag:



- Druk op de toets naast "Ja".



Als u **geen gemalen koffie** heeft gedoseerd, kies dan **altijd "Nee"**, omdat het apparaat er anders van uitgaat dat er gemalen koffie in de trechter zit. Bij de volgende bereiding komt er dan alleen water uit de schenkuitjes!

- Zet een kopje onder de schenktuitjes.

Let op! De dranken stromen altijd door **beide** schenktuitjes!

- Druk op de toets naast "Espresso" of "Koffie".

Het apparaat bereidt de espresso c.q. koffie en uit de schenktuitjes stroomt de gewenste drank.

Open tijdens de bereiding niet de deur. Het apparaat kan anders beschadigd raken!

Het apparaat schakelt na de bereiding **automatisch** terug naar bereiding met **koffiebonen**.

Bereiding afbreken

- Druk tijdens de bereiding op de toets "◀ C".

De bereiding wordt onmiddellijk onderbroken.

Twee kopjes tegelijk bereiden

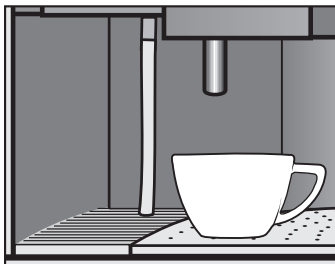
Bij een bereiding met gemalen koffie kunt u altijd maar **een** kopje bereiden. Het apparaat gebruikt steeds al het poeder dat u in de trechter heeft gedoseerd!

Dranken bereiden

Cappuccino en melkschuim

Eerste bereiding of eerste bereiding na ontkalken

De leidingen van het apparaat zijn leeggepompt voordat het apparaat de fabriek heeft verlaten. Ook bij het ontkalken worden de leidingen gelegegd. U moet dan ook voor de eerste (eerstvolgende) bereiding van cappuccino of melkschuim water in de toevoerleidingen laten pompen.



- Zet een leeg kopje onder het pijpje van de cappuccinatore.
- Druk op de toets naast "Melkschuim".

De cappuccinatore trekt nu korte tijd water en begint de leidingen met water te vullen. Uit het pijpje van de cappuccinatore stroomt een kleine hoeveelheid water.

- Start opnieuw de functie "Melkschuim", zodra het apparaat stopt.

Uit het pijpje van de cappuccinatore komt na enige tijd stoom. De toevoerleidingen zijn gevuld met water. U kunt nu een cappuccino of melkschuim bereiden.

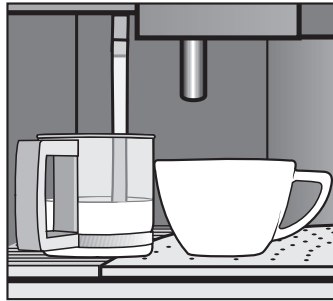
Cappuccino

Voor een cappuccino heeft u een grote keramische of porseleinen kop nodig en een kannetje met melk.



Het beste schuim krijgt u met **koude** melk. De melksoort (koemelk, geitenmelk, rijstmelk, sojamelk, etc.) is voor het schuimresultaat niet van doorslaggevend belang, ook het vetgehalte niet.

Omdat u melk moet opschuimen, kunt u altijd maar **een cappuccino tegelijk** bereiden!



- Zet het kannetje met melk onder de zuigslang en het cappuccinokopje onder het pijpje van de cappuccinator.
- Druk op de toets naast "Cappuccino".

Het apparaat begint met de schuimbereiding, stopt even en vervolgens wordt een bepaalde hoeveelheid melk in het kopje geschuimd. Bijna tegelijk worden de koffiebonen gemalen.

Druk op de toets naast "OK" om de **melkschuimbereiding af te breken**.

- Als de melk opgeschuimd is, zet u het kopje onder de beideschenktuitjes en drukt u op de toets naast "OK".

De cappuccino wordt bereid.

Druk op de toets naast "OK" om de **expressobereiding af te breken**.

Dranken bereiden

Melkschuim

Als u extra veel melkschuim wilt, laat de koude melk dan bij voorkeur in een koud, roestvrijstalen kannetje schuimen dat naar boven toe smaller wordt.

In een dergelijk kannetje blijft het schuim het best.

- Plaats het bijgeleverde glazen kannetje met melk onder de zuigslang en zet een roestvrijstalen kannetje onder het pijpje van de cappuccinatore.
- Druk op de toets naast "Melkschuim".

Het apparaat begint met de schuimbereiding, stopt even en vervolgens wordt een bepaalde hoeveelheid melk in het kannetje geschuimd.

Druk op de toets naast "OK" om de **melkschuimbereiding af te breken**.

Melkschuim en koffie / espresso tegelijk bereiden

U kunt melkschuim en koffie / espresso tegelijk bereiden (als onder "Instellingen" het stoomsysteem ingeschakeld is) door eerst op de toets naast de gewenste drank te drukken en vervolgens rechts onder op de toets naast "Melkschuim".

Na de melkschuim- / cappuccinobereiding



Reinig de cappuccinatore meteen na gebruik. Als de melkresten opdrogen, kunt u deze alleen nog met moeite verwijderen en kan de cappuccinatore verstopt raken, zodat u geen mooi schuim of helemaal geen schuim krijgt (zie "Reiniging en onderhoud").

Voor een heerlijke espresso of koffie met een stevige, gelijkmatige crema zijn niet alleen de waterkwaliteit, de waterdruk, de watertemperatuur en de kwaliteit van de bonen van belang, maar ook de maling en de koffiehoeveelheid.

Als het goed is, heeft de crema een gelijkmatige kleur, met hooguit enkele donkere strepen (tijgerstrepen).

De koffiehoeveelheid kunt u in het hoofdmenu instellen (zie "Apparaat individueel instellen - Koffiehoeveelheid").

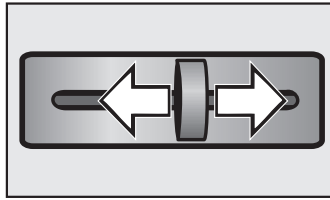
Wijzig de maling voorzichtig en altijd met **één stand tegelijk**. Laat de automaat daarna eerst bonen malen, voordat u de volgende instelling kiest. Het apparaat kan anders beschadigd raken.

Aan bepaalde dingen kunt u zien, of de maling moet worden aangepast:

- Stroomt de espresso of de koffie te snel in het kopje, dan zijn de bonen te grof gemalen. In dat geval kan het apparaat niet voldoende druk opbouwen. U moet de maling dan fijner instellen.
- Druppelt de espresso of de koffie in het kopje, dan zijn de bonen te fijn gemalen. Uit de koffie komen bittere stoffen vrij. Kies in dit geval voor een grovere maling.
- Is de crema gelijkmatig, maar witgelig van kleur, dan zijn de bonen misschien te grof gemalen.
- Varieert de cremakleur van donkerbruin (bijna zwart) aan de ene kant tot wit aan de andere kant, dan worden de bonen waarschijnlijk te fijn gemalen.

Maling instellen

Om de instelling van de maling te veranderen,



- duwt u de schuifknop in het apparaat één stand naar links (fijnere maling) of rechts (grovere maling).

Bij het wijzigen van de maling voelt u duidelijk de roosterinstellingen.

Mocht de schuif blokkeren,

- sluit dan het apparaat en zet een kopje espresso.

Daarna kunt u de instelling van de maling opnieuw veranderen.

Apparaat individueel instellen

U kunt het apparaat in enkele eenvoudige stappen zo programmeren dat het optimaal op uw wensen aansluit. U kunt de volgende instellingen uitvoeren:

Taal: Tsjechisch, Deens, Duits, Engels, Spaans, Frans, Italiaans, Hongaars, Nederlands, Noors, Pools, Portugees, Fins, Zweeds, Turks, Grieks en Russisch.

Dagtijd: Weergave, tijdformaat, instellen.

Timer: Instellen, activeren. Onder "Instellen" de mogelijkheden:

- **Inschakelen om:** Het apparaat wordt op een bepaalde tijd ingeschakeld.
- **Uitschakelen na:** Het apparaat wordt na een bepaalde tijd uitgeschakeld. U kunt een waarde instellen tussen 15 minuten en 9 uur.
- **Uitschakelen om:** Het apparaat wordt op een bepaalde tijd uitgeschakeld.

Koffiehoeveelheid: U kunt voor espresso, koffie en cappuccino verschillende waarden instellen.

Bevochtigen: Lang, normaal, niet.

Temperatuur: U kunt de temperatuur voor espresso, koffie, cappuccino en heet water apart instellen op een waarde tussen minimaal en maximaal.

Spoelautomaat: Aan, uit.

Stoomsysteem: Aan, uit.

Verlichting: Automatisch (uit, aan), dimmen (boven, onder).

Koffie totaal: Het aantal kopjes dat in totaal is bereid.

Vergrendeling: Toelaten, niet toelaten.

Waterhardheid: Zacht 1, gemiddeld 2, hard 3, zeer hard 4.

Gebruikersprofiel: Kiezen, samenstellen, (naam wijzigen, wissen, terugschakelen (niet, na elk inschakelen, na elke bereiding).

Hoofdmenu: U kunt de dranken in de door u gewenste volgorde in het display laten weergeven.

Apparaat individueel instellen

Display: Contrast, lichtsterkte.

Geluidssignalen: Volume, toetsignalen.

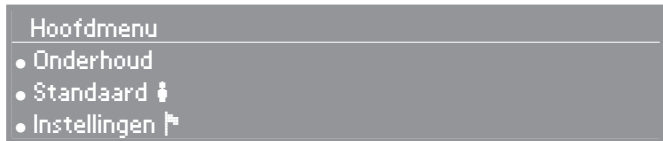
Serviesverwarmer: Automatisch, aan, uit.

Fabrieksinstelling: Alle instellingen, gebruikersprofielen.

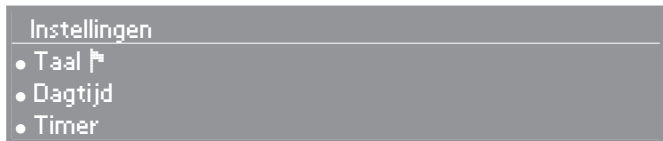
Meer informatie over de afzonderlijke functies vindt u in de desbetreffende hoofdstukken.

Taal kiezen

Indien nodig kunt u voor het eerste gebruik de taal instellen waarin de meldingen in het display moeten verschijnen.



- Druk rechts op de bovenste of onderste van de drie bedieningstoetsen totdat links "Instellingen" verschijnt.
- Druk op de toets naast "Instellingen".



- Druk op de toets naast "Taal".
- Druk op de toets naast de gewenste taal.
Om andere talen te laten weergeven, drukt u rechts op de bovenste of middelste van de drie bedieningstoetsen.
- Druk op de toets naast "OK".

In het display verschijnen alle meldingen voortaan in de gekozen taal.



Om naar het hoofdmenu terug te keren, drukt u op de toets "◀ C".

Dagtijd

- Druk rechts op de bovenste of onderste van de drie bedieningstoetsen totdat links "Instellingen" verschijnt.
- Druk op de toets naast "Instellingen".



- Druk op de toets naast "Dagtijd".

Weergave

U kunt de dagtijdweergave in- of uitschakelen.

Als de **weergave ingeschakeld** is, ziet u altijd de **dagtijd in het display** als het apparaat uitgeschakeld is.

Als de **weergave gedurende 60 seconden ingeschakeld** is, wordt het **display** ca. 60 seconden na het uitschakelen van het apparaat **donker**.

Aan het vinkje ziet u welke weergave op dit moment is ingesteld.

Druk op de toets naast "OK" om uw keuze te bevestigen.



Om naar het hoofdmenu terug te keren, drukt u op de toets "◀ C".

Tijdformaat

U kunt nu kiezen voor een 24- of een 12-uursweergave. Druk hiervoor op de toets naast "12 uur" of "24 uur".

Aan het vinkje ziet u welk tijdformaat op dit moment is ingesteld.

Als u op de toets naast "OK" drukt, verschijnt meteen "Dagtijd instellen".

Apparaat individueel instellen

Dagtijd instellen

- Druk op de toets naast "Instellen".
- Door op "+" of "-" te drukken (rechter toetsen), stelt u eerst de uren in. Druk vervolgens op de toets naast "OK".
- Door op "+" of "-" te drukken (rechter toetsen), stelt u daarna de minuten in. Druk vervolgens op de toets naast "OK".

De dagtijd wordt opgeslagen.

Timer instellen

- Druk rechts op de bovenste of onderste van de drie bedieningstoetsen totdat links "Instellingen" verschijnt.
- Druk op de toets naast "Instellingen".



- Druk op de toets naast "Timer".
- Druk op de toets naast "Instellen".

U heeft nu drie keuzemogelijkheden:

Inschakelen om

U kunt aangeven wanneer het apparaat automatisch ingeschakeld moet worden, bijvoorbeeld 's morgens voor het ontbijt.

- Druk op de toets naast "Inschakelen om".
- Stel met de rechter toetsen naast "+" of "-" de tijd in waarop het apparaat moet worden ingeschakeld.
- Druk op de toets naast "OK".

Het apparaat wordt voortaan dagelijks op de gewenste tijd ingeschakeld als u de timer geactiveerd heeft.

Als de spoelfunctie op "Aan" staat, wordt het apparaat automatisch doorgespoeld op het moment dat het ingeschakeld wordt.

Als het apparaat 3 keer automatisch ingeschakeld is, zonder dat het is gebruikt (dranken of heet water), wordt het apparaat niet meer automatisch ingeschakeld. De geprogrammeerde tijden blijven wel in het geheugen staan en worden weer geactiveerd, zodra u het apparaat handmatig inschakelt. Met deze functie wordt voorkomen dat het apparaat elke dag wordt ingeschakeld, terwijl u niet aanwezig bent (bijvoorbeeld in de vakantie). Wis de inschakeltijd als u langdurig afwezig zult zijn!

Uitschakelen na

Om energie te besparen, kunt u het apparaat automatisch laten uitschakelen. U kunt deze functie instellen via het programmepunt "Uitschakelen na". U kunt een waarde invoeren tussen 15 minuten en 9 uur. Als het apparaat na een bereiding niet meer wordt gebruikt, wordt het na de ingestelde tijd automatisch uitgeschakeld.

- Druk op de toets naast "Uitschakelen na".

Als in het display bijvoorbeeld 0:15 verschijnt, betekent dit dat het apparaat na 15 minuten uitgeschakeld wordt.

- Stel met de rechter toetsen naast "+" of "-" de tijd in waarna het apparaat moet worden uitgeschakeld.
- Druk op de toets naast "OK" om de ingevoerde waarde op te slaan.

Het apparaat zal na de ingestelde tijd worden uitgeschakeld.

Als de spoelfunctie op "Aan" staat en er is al een kopje koffie bereid, dan wordt het apparaat automatisch doorgespoeld, voordat het uitgeschakeld wordt.

Apparaat individueel instellen

Uitschakelen om

Als u het apparaat dagelijks tot een bepaald tijdstip gebruikt, kunt u aangeven hoe laat het apparaat automatisch uitgeschakeld moet worden.

- Druk op de toets naast "Uitschakelen om".
- Stel met de rechter toetsen naast "+" of "-" de tijd in waarop het apparaat moet worden uitgeschakeld.
- Druk op de toets naast "OK".

Het apparaat wordt voortaan op de gewenste tijd uitgeschakeld als u de timer geactiveerd heeft.

Als de spoelfunctie op "Aan" staat en er is al een kopje koffie bereid, dan wordt het apparaat automatisch doorgespoeld, voordat het uitgeschakeld wordt.

Activeren

Als u op de toets naast "Activeren" drukt, verschijnen de menupunten "Inschakelen om" en "Uitschakelen om".

Aan het vinkje kunt u zien of het betreffende menupunt geactiveerd is en het apparaat op de ingestelde tijd in- dan wel uitgeschakeld wordt.

Door op de toets naast het betreffende menupunt te drukken, kunt u het vinkje verwijderen of plaatsen.

Koffiehoeveelheid

De smaak en de crema worden mede bepaald door de ingestelde koffiehoeveelheid.

Afhankelijk van de koffiesoort kunt u kiezen voor een waarde tussen ca. 6 en 14 gram per kopje. Hoe groter de hoeveelheid, des te sterker wordt de smaak van de espresso, koffie of cappuccino.

Ook op de crema is de ingestelde koffiehoeveelheid van invloed:

- Is de crema gelijkmatig, maar witgelig van kleur, dan is de koffiehoeveelheid misschien te laag ingesteld.

Apparaat individueel instellen

- Varieert de cremakleur van donkerbruin (bijna zwart) aan de ene kant tot wit aan de andere kant, dan is de koffiehoeveelheid misschien te hoog ingesteld.

Kies het gebruikersprofiel waarvoor u de koffiehoeveelheid wilt wijzigen en

- druk op de toets naast "Instellingen".



- Druk op de toets naast "Koffiehoeveelheid".

U kunt voor espresso, koffie en cappuccino verschillende koffiehoeveelheden instellen, geheel naar eigen smaak.

- Druk op de toets naast de in te stellen drank.
- Druk links of rechts op de middelste van de drie bedieningstoetsen om de koffiehoeveelheid te vergroten of te verkleinen.
- Druk op de toets naast "OK" om de instelling voor het gekozen gebruikersprofiel op te slaan.

Bevochtigen

U kunt kiezen voor normaal, lang of niet bevochtigen. Bij **aflevering** staat de functie op **niet bevochtigen**.

Als u de functie inschakelt, wordt het koffiepoeder na het malen van de bonen met een kleine hoeveelheid heet water bevochtigd. Na korte tijd wordt de resterende waterhoeveelheid onder hoge druk door het vochtige koffiepoeder geperst.

Is de bevochtigingsfunctie uitgeschakeld, dan wordt het hete water meteen onder hoge druk door het koffiepoeder geperst.

Kies het gebruikersprofiel waarvoor u de bevochtigingsfunctie wilt instellen en

- druk op de toets naast "Instellingen".

Apparaat individueel instellen



- Druk op de toets naast "Bevochtigen".

Aan het vinkje ziet u welke instelling voor het bevochtigen op dit moment is ingesteld.

- Druk op de toets naast de gewenste instelling en druk vervolgens op de toets naast "OK" om de instelling op te slaan.

Temperatuur

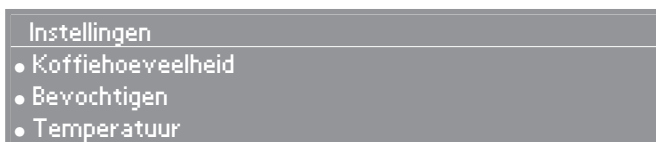
Omdat er regionale verschillen zijn voor wat betreft de drinktemperatuur, is het apparaat zo uitgevoerd dat het verschillende watertemperaturen kan leveren. Voor elke drank kunt u uit vijf temperatuurinstellingen kiezen, voor heet water uit drie. "Maximaal" staat voor de hoogste temperatuur, "Minimaal" voor de laagste.



Sommige koffiesoorten houden niet van hoge temperaturen. Deze kunnen van invloed zijn op de crema-vorming.

Kies het gebruikersprofiel waarvoor u de temperatuur van de dranken wilt instellen en

- druk op de toets naast "Instellingen".



- Druk op de toets naast "Temperatuur".

U kunt voor espresso, koffie, cappuccino en heet water verschillende temperaturen instellen.

- Druk op de toets naast de drank waarvan u de temperatuur wilt instellen.
- Druk rechts op de bovenste of middelste van de drie bedieningstoetsen totdat de gewenste temperatuur verschijnt. Druk op de toets naast de gewenste temperatuur.

Aan het vinkje ziet u welke temperatuur op dit moment is ingesteld.

- Druk op de toets naast "OK".

U kunt nu ook aan de andere dranken temperaturen toewijzen.

- Druk op de toets "◀ C" als u geen andere temperatuur meer wilt instellen.

Spoelautomaat

Voordat u het apparaat gebruikt, moet u de toevoerleidingen doorspoelen om eventuele koffieresten te verwijderen. Doe dit dagelijks! Staat de functie "Spoelautomaat" op "Aan", dan wordt het spoelproces automatisch uitgevoerd als het apparaat wordt ingeschakeld en nog koud is. Daarbij worden tevens de leidingen voorverwarmd, aangezien met heet water wordt gespoeld. In het display verschijnt een melding. Als u het apparaat heeft gebruikt, wordt het apparaat ook automatisch doorgespoeld voordat het wordt uitgeschakeld.

De functie "Spoelautomaat" is **bij aflevering ingeschakeld**.

Als u de functie wilt uitschakelen,

- drukt u op de toets naast "Instellingen".



- Druk op de toets naast "Spoelautomaat".

Aan het vinkje ziet u of de functie op dit moment in- of uitgeschakeld is.

- Druk op de toets naast "Aan" of "Uit" en druk vervolgens op de toets naast "OK" om de instelling op te slaan.



Het is aan te bevelen deze functie in te schakelen. U vergeet dan nooit de leidingen door te spoelen!

Apparaat individueel instellen

Stoomsysteem

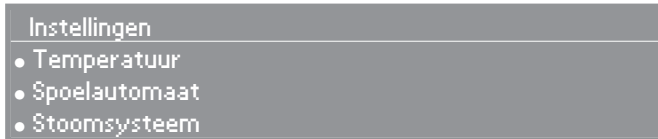
Het apparaat heeft twee verwarmingssystemen. Hierdoor kunt u op elk moment schuim / cappuccino maken of espresso / koffie. Als u slechts af en toe melkschuim / cappuccino bereidt, kunt u het stoomsysteem uitschakelen. U bespaart dan energie omdat het verwarmingssysteem voor stoom niet wordt opgewarmd.

Als u melkschuim of cappuccino kiest, terwijl het stoomsysteem uitgeschakeld is, moet het apparaat eerst opwarmen, voordat u stoom kunt afnemen. Zolang het apparaat daarna niet geheel wordt uitgeschakeld, blijft het stoomsysteem actief.

Het stoomsysteem is **bij aflevering** van het apparaat **ingeschakeld**.

Als u het stoomsysteem wilt uitschakelen,

- drukt u op de toets naast "Instellingen".



- Druk op de toets naast "Stoomsysteem".

Aan het vinkje ziet u of het stoomsysteem op dit moment in- of uitgeschakeld is.

- Druk op de toets naast "Aan" of "Uit" en druk vervolgens op de toets naast "OK" om de instelling op te slaan.

Verlichting (bij ingeschakeld apparaat)

Via "Verlichting" onder het menupunt "Instellingen" kunt u de **verlichting bij ingeschakeld apparaat** regelen. U kunt de verlichting automatisch laten in- en uitschakelen of zelfs dimmen als u het licht te fel of te donker vindt. Bij het dimmen kunt u nog onderscheid maken tussen de boven- en de onderverlichting. Op deze wijze kunt u het licht geheel naar eigen wens instellen.

Kijk nooit rechtstreeks of met optische instrumenten in de verlichting.

Als u de instelling van de verlichting wilt veranderen,

- drukt u op de toets naast "Instellingen".



- Druk op de toets naast "Verlichting".
- Druk op de toets naast "Automatisch" of "Dimmen".

De afzonderlijke instellingen betekenen:

Automatisch

Aan:

De verlichting gaat met het apparaat aan en uit.

Uit:

De verlichting wordt niet ingeschakeld.

Dimmen

U kunt de lichtsterkte van de boven- en onderverlichting apart instellen.

- Druk op de toets naast "Boven" of "Onder".

Apparaat individueel instellen

- Stel nu de lichtsterkte in door links of rechts op de middelste van de drie bedieningstoetsen te drukken.
- Druk op de toets naast "OK" om de instellingen op te slaan.
- Druk op de toets "◀ C" om naar de vorige instellingen te gaan.

Verlichting (bij uitgeschakeld apparaat)



Met "Verlichting" in het beginmenu (alleen zichtbaar als voor weergave van de dagtijd is gekozen) kunt u de **verlichting bij uitgeschakeld apparaat** regelen. Met deze functie kunt u het apparaat ook verlichten als het niet in gebruik is. U kunt de verlichting in- of uitschakelen of dimmen als u het licht boven of onder te fel of te donker vindt. Op deze wijze kunt u het licht geheel naar eigen wens instellen. Daarnaast kunt u nog een tijd instellen waarna het licht uitgeschakeld moet worden.

De afzonderlijke menupunten betekenen:

Status

Aan

De verlichting blijft ingeschakeld, ook als het apparaat uit is.

Uit

De verlichting is uitgeschakeld, als ook het apparaat uit is.

Uitschakelen na

- Druk op de toets naast "Uitschakelen na".

Als bijvoorbeeld 0:15 verschijnt, betekent dit dat de verlichting na 15 minuten wordt uitgeschakeld. U kunt een tijd instellen tussen 15 minuten en 9 uur.

Apparaat individueel instellen

- Stel met de rechter toetsen naast "+" of "-" de tijd in waarna de verlichting moet worden uitgeschakeld.
- Druk op de toets naast "OK" om de ingevoerde waarde op te slaan.

De verlichting zal na de ingestelde tijd worden uitgeschakeld.

Dimmen

Net als bij het ingeschakelde apparaat.

Druk op de toets naast "OK" om telkens de gewenste instellingen op te slaan.

Druk op de toets "◀ C" om naar de vorige menupunten te gaan.

Het aflezen van het totaal aantal kopjes koffie ("Koffie totaal")

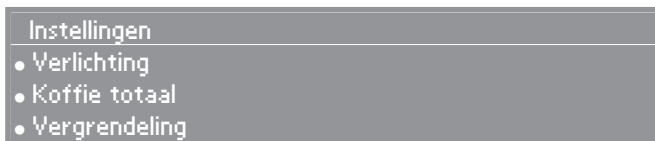
Als u op de toets naast "Koffie totaal" drukt, verschijnt voor controledoeleinden het aantal kopjes espresso, koffie en cappuccino dat tot dusver is bereid. Na een paar seconden toont het display weer het instellingsmenu. Dit gebeurt ook als u op "OK" drukt.

Vergrendeling

Om te voorkomen dat kinderen het apparaat inschakelen als u er niet bij bent (met alle risico's van dien), dan wel om te voorkomen dat onbevoegden het apparaat gebruiken, kunt u de automaat vergrendelen.

Om de vergrendeling te kunnen activeren, moet u eerst de volgende handeling uitvoeren:

- Druk op de toets naast "Instellingen".




- Druk op de toets naast "Vergrendeling".

Apparaat individueel instellen

Het vinkje geeft aan of het vergrendelen momenteel mogelijk is of niet.

- Druk op de toets naast "Toelaten".


Als u de instelling "Niet toelaten" kiest, kan het apparaat **niet** worden vergrendeld.

- Druk op de toets naast "OK" en schakel het apparaat uit.
- Druk op de toets rechts onder naast .
- Druk op de toets naast "Aan" en vervolgens op de toets naast "OK".

Het apparaat is nu vergrendeld. Er kunnen geen dranken worden bereid. In het display verschijnt een vergrendeld slot



Vergrendeling uitschakelen

- Druk op de toets rechts onder naast .
- Druk op de toets naast "Uit" en vervolgens op de toets naast "OK".

Het apparaat is nu ontgrendeld en er kunnen weer dranken mee worden bereid.

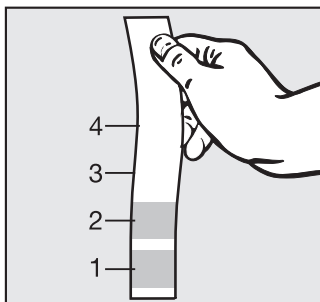
Het instellen van de waterhardheid

Om ervoor te zorgen dat het apparaat correct functioneert en de melding "Ontkalken" op het juiste moment in het display verschijnt, moet u het apparaat op de waterhardheid van uw regio instellen. De waterhardheid geeft aan hoeveel kalk het water bevat. Hoe hoger het kalkgehalte, des te harder is het water en des te vaker moet het apparaat worden ontkalkt.

Het apparaat meet de waterhoeveelheid die wordt afgenomen (inclusief stoom). Afhankelijk van de ingestelde waterhardheid mag meer of minder water worden afgenomen. Op een bepaald moment wordt het apparaat geblokkeerd en moet het worden ontkalkt. Bij een hoge waterhardheid mag minder water worden afgenomen dan bij een lage waterhardheid.

Apparaat individueel instellen

Het waterbedrijf kan u nader informeren over de waterhardheid in uw regio. U kunt echter ook zelf de hardheid meten met behulp van de bijgeleverde teststrip:



- Dompel de teststrip ca. 1 seconde in het water en schud daarna het water van de strip. Na ongeveer 1 minuut kunt u het resultaat aflezen. Het aantal blokjes dat verkleurt, geeft de hardheidsgraad aan.

Bij een waterhardheid van meer dan 40 °d (Duitse hardheid) moet u het apparaat vaker ontkalken dan aangegeven. Anders verkalkt het apparaat te snel en kan het beschadigd raken!

U kunt vier standen instellen:

Stand (apparaat)	Hardheidsgraad (volgens waterbedrijf)	°d	mmol/l	Water [l] Stoom [min]
zacht 1	1 (zacht)	0 - 3	0 - 0,6	ca. 200 l ca. 240 min.
gemiddeld 2	1 (zacht)	4 - 7	0,7 - 1,3	ca. 160 l ca. 180 min.
hard 3	2 (gemiddeld)	7 - 14	1,3 - 2,5	ca. 120 l ca. 120 min.
zeer hard 4	3 (hard) 4 (zeer hard)	14 - 21 boven 21	2,5 - 3,8 boven 3,8	ca. 80 l ca. 60 min.

Apparaat individueel instellen

Als u de juiste waterhardheid wilt instellen,

- drukt u op de toets naast "Instellingen".



- Druk op de toets naast "Waterhardheid".
- Druk rechts op de bovenste of middelste van de drie bedieningstoetsen om links de betreffende waterhardheid te kunnen zien.
- Druk op de toets naast de juiste waterhardheid.

Aan het vinkje ziet u welke waterhardheid op dit moment is ingesteld.

- Druk op de toets naast "OK" om de instelling op te slaan.

Gebruikersprofiel samenstellen of kiezen

Als u het apparaat samen met anderen gebruikt die allen een eigen smaak en eigen voorkeuren hebben, dan kunt u individuele profielen (gebruikersprofielen) invoeren (max. 10) waaraan u later **eigen koffiehoeveelheden, temperaturen, bevochtigingsfuncties en waterhoeveelheden** kunt toewijzen (zie "Inhoud van de kopjes instellen").

Om een gebruikersprofiel samen te stellen,

- drukt u op de toets naast "Instellingen".



- Druk op de toets naast "Gebruikersprofiel".

Aan het vinkje ziet u welk gebruikersprofiel op dit moment is ingesteld.

Het profiel **Standaard** is een algemeen profiel.

Samenstellen

Om een gebruikersprofiel nieuw samen te stellen,

- drukt u op de toets naast "Samenstellen".
- Druk rechts of links op de middelste van de drie bedieningstoetsen om een letter te markeren. Druk vervolgens op de toets naast "Tekenen kiezen".
- Herhaal deze procedure totdat de gewenste naam verschijnt.

Als u een **teken wilt wissen**,

- drukt u op de toets naast "Tekenen wissen".
De laatste letter wordt gewist.

Om de **naam op te slaan**,

- drukt u op de toets naast "OK".

Als u de **naam niet wilt opslaan**,

- drukt u op de toets "◀ C".

Wissen

Als u een gebruikersprofiel helemaal wilt wissen,

- drukt u op de toets naast "Wissen".
- Druk op de toets naast de naam die u wilt wissen.
- Druk op de toets naast "OK".

Voor de zekerheid vraagt het systeem eerst nog of u de naam daadwerkelijk wilt wissen.

- Druk op de toets naast "Ja" als u zeker weet dat u de gekozen naam wilt wissen.

De gekozen naam wordt uit de lijst gewist.

Naam wijzigen

- Als u een naam wilt wijzigen, drukt u op de toets naast "Naam wijzigen". Druk vervolgens op de toets "OK".

Apparaat individueel instellen

- Wijzig de naam en druk daarna op de toets naast "OK".

Terugschakelen

U kunt het apparaat zo instellen dat het automatisch weer terugschakelt naar het standaardprofiel of dat het bij een eenmaal gekozen gebruikersprofiel blijft.

Om het apparaat in te stellen,

- drukt u op de toets naast "Terugschakelen".

U kunt nu kiezen uit:

Niet

Het apparaat blijft bij een eenmaal gekozen gebruikersprofiel, totdat een ander profiel wordt gekozen.

Na elk inschakelen

Telkens als u het apparaat inschakelt, wordt automatisch het standaardprofiel gekozen, ongeacht welk profiel voor het laatste uitschakelen ingesteld was.

Na elke bereiding

Na elke bereiding wordt automatisch het standaardprofiel gekozen.

Gebruikersprofiel kiezen

Als u een gebruikersprofiel wilt kiezen,

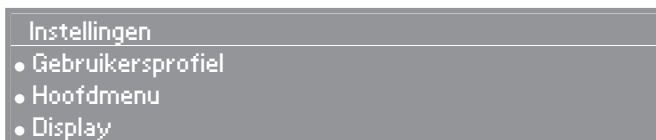
- druk dan in het **hoofdmenu** op de toets naast "Standaard".
Druk vervolgens op de toets naast het gewenste profiel.
- Druk daarna op de toets naast "OK".

Het profiel **Standaard** is een algemeen profiel.

Hoofdmenu (volgorde veranderen)

In het hoofdmenu verschijnen in het display alle dranken in een bepaalde volgorde. Met de scrollfunctie kunt u de niet zichtbare dranken weergeven. Als u bijvoorbeeld het liefst cappuccino drinkt, kunt u met dit menupunt cappuccino bovenaan in het display zetten. U hoeft dan niet steeds naar cappuccino te scrollen.

- Druk op de toets naast "Instellingen".



- Druk op de toets naast "Hoofdmenu".



- Scroll zover tot de drank verschijnt die u in het hoofdmenu op de eerste plaats wilt hebben en druk op de toets naast de drank.

Achter de drank verschijnt een vinkje.

- Druk op de toets naast "Verder".

U wordt nu gevraagd het programma voor positie 2 vast te leggen. Ga te werk zoals bij positie 1.

Als u 4 posities heeft vastgelegd, verlaat het apparaat automatisch het programma "Hoofdmenu".

Display

U kunt zowel het contrast als de lichtsterkte van het display wijzigen:

- Druk op de toets naast "Instellingen".



- Druk op de toets naast "Display".

Apparaat individueel instellen

- Druk op de toets naast contrast of lichtsterkte en stel rechts of links met de middelste van de drie bedieningstoetsen de gewenste intensiteit in.
- Druk op de toets naast "OK" om de instelling op te slaan.

Geluidssignalen

U kunt het apparaat zo instellen dat u bij het aanraken van de toetsen een akoestisch signaal hoort.

- Druk op de toets naast "Instellingen".



- Druk op de toets naast "Geluidssignalen".

U kunt nu instellen of u de geluidssignalen wilt horen (druk op de toets naast "Aan") of niet (druk op de toets naast "Uit").

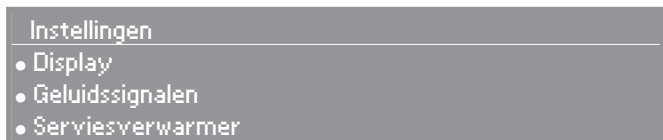
Als u voor "Aan" heeft gekozen, kunt u het volume instellen. Hoe hoger het getal, des te harder het signaal.

Serviesverwarmer

U kunt een Miele EGW 4000-14 of EGW 4000-29 rechtstreeks aansluiten op de achterwand van de koffieautomaat. Hiervoor kunt u een speciaal kabel bestellen bij de vakhandel of Miele Nederland.

Na het aansluiten, moet u onder "Instellingen" de gewenste instelling voor de serviesverwarmer kiezen:

- Druk op de toets naast "Instellingen".



- Druk op de toets naast "Serviesverwarmer".

U heeft drie mogelijkheden:

Automatisch

De serviesverwarmer wordt altijd samen met de koffieautomaat in- of uitgeschakeld. Hiervoor moet de Aan/Uit-schakelaar van de serviesverwarmer op "Aan" staan!

Als u voor de koffieautomaat een inschakeltijd heeft geprogrammeerd, gaat de serviesverwarmer steeds 30 minuten voor de koffieautomaat aan. Uw kopjes zijn dan op tijd voorverwarmd.

Aan

U kunt de serviesverwarmer op elk moment met de hand in- en uitschakelen, los van de koffieautomaat.

Uit

De serviesverwarmer kan niet worden ingeschakeld, omdat het apparaat geen stroom krijgt van de koffieautomaat. Bij aflevering staat deze functie van de koffieautomaat op "Uit".

Fabrieksinstelling

Als u "Fabrieksinstelling" markeert, komt u in het submenu. Hier kunt u aangeven dat u **alle instellingen** weer op de fabrieksinstellingen wilt zetten (timer, spoelautomaat, stoomsysteem, verlichting, vergrendeling, waterhardheid, display, de laatst gekozen koffiesoort, de gebruikersprofielen en alle instellingen van het standaardprofiel) of dat u de **gebruikersprofielen** wilt wissen.

Als u een van deze beide punten kiest,

- druk dan op de toets naast "Ja" als u werkelijk de fabrieksinstellingen wilt activeren of druk op de toets naast "Nee" als u de eigen instellingen wilt behouden.

Inhoud van de kopjes instellen

De smaak van de koffie hangt niet alleen van de koffiesoort, de koffiehoeveelheid en de maling af, maar ook van de waterhoeveelheid. Niet elk espresso- of koffiekopje heeft dezelfde inhoud. Om de waterhoeveelheid precies op uw smaak en kopjes af te stemmen, kunt u de hoeveelheid instellen.

Bij **espresso** is een hoeveelheid mogelijk van **ca. 30 tot 125 ml**.

Bij **koffie** is een hoeveelheid mogelijk van **ca. 30 tot 250 ml**.

Bij **heet water** is een hoeveelheid mogelijk van **ca. 30 tot 250 ml**.

Cappuccino bestaat uit melkschuim en espresso. Voor het melkschuim kunt u een individuele **opschuimtijd** instellen en voor de espresso een **hoeveelheid van ca. 30 tot 125 ml**.

- Zet het betreffende kopje onder de schenktuitjes. (Zet het kopje bij cappuccino eerst onder het pijpje van de cappuccinatore.)
- Druk op de toets naast de drank waarvoor u de waterhoeveelheid wilt instellen en druk zo lang op de toets totdat in het display onder de drank "Programmering waterhoeveelheid" verschijnt.
- Laat de toets los.
- Druk op de toets naast "OK" als het kopje voldoende gevuld is.

Als u bij de bereiding van **cappuccino** gevraagd wordt het kopje onder de schenktuitjes te zetten en de functie te bevestigen, houd dan de toets zo lang ingedrukt totdat ook hier de tekst "Programmering waterhoeveelheid" verschijnt.

De waterhoeveelheid voor de betreffende drank is nu ingesteld en opgeslagen. Bij elke volgende bereiding wordt alleen de ingestelde waterhoeveelheid gedoseerd.

Als de **maximale waterhoeveelheid** bereikt is, onderbreekt het apparaat automatisch de watertoevoer. Voor het betreffende drankje wordt dan de maximale waterhoeveelheid opgeslagen.

Laat het apparaat eerst afkoelen, voordat u het gaat reinigen. U loopt anders risico zich te verbranden!

Reinig het apparaat nooit met een stoomreiniger. Het apparaat zou hierdoor beschadigd raken!

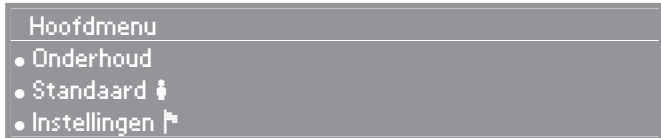
Gebruik nooit schoonmaakmiddelen die zand, soda, zuur of chloride bevatten! Deze stoffen tasten het oppervlak aan.

Het is erg belangrijk dat u het apparaat regelmatig schoonmaakt, omdat koffiedik snel schimmelt.

Behalve het filtersysteem en het bonenreservoir kunt u alle uitneembare delen in de vaatwasser reinigen. Bij veelvuldig reinigen in de vaatwasser kunnen de delen door resten van voedingsmiddelen (zoals tomaten) verkleuren.

Spoelen

Als u de functie "Spoelautomaat" heeft uitgeschakeld, moet u het filtersysteem handmatig spoelen. Doe dit dagelijks voor de eerste en na de laatste bereiding.



- Druk rechts op de bovenste of onderste van de drie bedieningstoetsen totdat links "Onderhoud" verschijnt.
- Druk op de toets naast "Onderhoud".
- Druk op de toets naast "Systeem spoelen".

Uit de schenktuitjes en de heetwatertap stroomt water. De leidingen worden doorgespoeld.

Druk na afloop op de toets "◀ C".

Reiniging en onderhoud

Waterreservoir

Leeg het waterreservoir dagelijks. Vul het bij voorkeur vlak voor de bereiding met vers, koud drinkwater.

Er mogen zich geen verontreinigingen bij het ventiel bevinden. U kunt het reservoir anders niet goed inschuiven waardoor lekkage kan optreden.



- Reinig de ruimte voor het waterreservoir grondig, vooral de inkepingen.

Afvalbakje voor koffiedik

Na een bepaalde tijd verschijnt in het display de melding dat het afvalbakje moet worden geleegd. Reinig het afvalbakje uiterlijk dan! Nog beter kunt u het afvalbakje **dagelijks** reinigen. Koffiedik schimmelt gemakkelijk. In het afvalbakje zit vaak ook wat water dat afkomstig is van het doorspoelen.



Als u een of twee vellen van een keukenrol op de bodem van het afvalbakje legt, kunt u het bakje heel eenvoudig reinigen.

- Trek het afvalbakje er naar voren toe uit.
- Reinig het bakje in de vaatwasser of handmatig met een heet, mild sopje van afwasmiddel en droog het daarna weer af.

- Reinig ook de ruimte waarin het afvalbakje staat grondig.
- Schuif het bakje helemaal naar achteren in het apparaat.

Opvangschaal

In de opvangschaal bevindt zich een sensor die registreert of de opvangschaal vol is. In dat geval verschijnt in het display een melding dat de schaal moet worden geleegd. Uiterlijk dan moet u de schaal legen en reinigen. Om geurtjes te vermijden, is het aan te raden de schaal **dagelijks** te reinigen.

Haal de opvangschaal pas enige tijd na het laatste spoelen uit het apparaat, aangezien er nog water uit de leidingen nadruppelt.

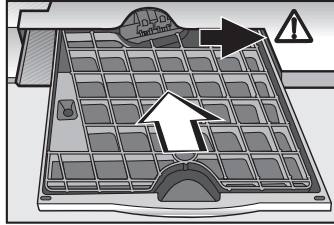
- Open de deur en haal de opvangschaal voorzichtig uit het apparaat.

In de opvangschaal bevindt zich een rooster. Dit rooster voorkomt dat u water morst als u met de volle schaal loopt.

- Reinig de opvangschaal en het genoemde rooster in de vaatwasser of handmatig met een heet, mild sopje van afwasmiddel en droog de delen daarna weer af.

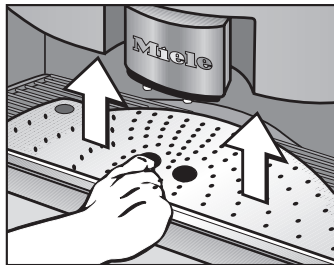
Zorg dat de **metalen plaatjes** (contacten) achter op de opvangschaal goed schoon en droog zijn. Via deze plaatjes wordt aan de elektronica doorgegeven of de opvangschaal vol is of geplaatst is. Als de metalen plaatjes smerig zijn of vochtig, functioneren ze niet goed.

Reiniging en onderhoud



- Schuif de opvangschaal met het rooster helemaal in het apparaat (langs de rechter rand).
- Sluit de deur van het apparaat.

Kunststof opvangplaat en metalen opvangrooster



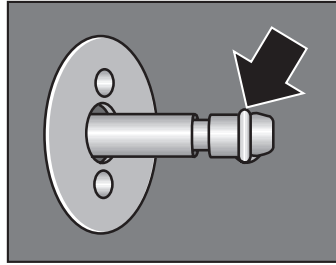
- Haal het metalen opvangrooster en de kunststof opvangplaat uit het apparaat en reinig deze.

Bonenreservoir

Het bonenreservoir **moet handmatig** met een heet, mild sopje van afwasmiddel worden gereinigd.

- Trek het bonenreservoir helemaal uit het apparaat en verwijder het deksel (naar achteren schuiven).
- Reinig het bonenreservoir en het deksel en droog beide delen goed af.
- Schuif het deksel er weer op en schuif het reservoir vervolgens in het apparaat.

Verbindingsstuk schenktuitjes



Aan de binnenkant van de deur bevindt zich het verbindingsstuk tussen het filtersysteem en de schenktuitjes.

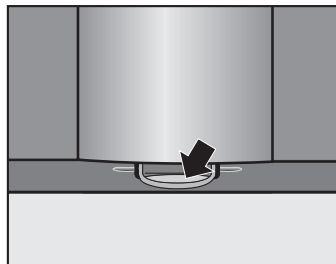
- Reinig het verbindingsstuk regelmatig met een vochtige doek, zonder het vet van de dichting af te wissen.
- Vet de dichting regelmatig (eens per maand) in met het bijgeleverde vet!

Binnenkant en deur

- Reinig de binnenkant en de deur van het apparaat met een heet, mild sopje van afwasmiddel. Verwijder eerst alle delen die u uit het apparaat kunt halen.



Droge resten koffiepoeder kunt u met een stofzuiger verwijderen.



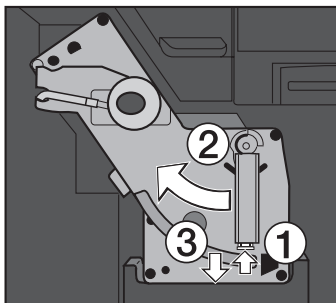
- Onder bij de deur (binnenkant) bevindt zich een klein opvangschaaltje voor druppels (zie afbeelding). Reinig ook dit schaalte grondig!

Reiniging en onderhoud

Filtersysteem

Reinig het **filtersysteem wekelijks met de hand**. Dit moet handmatig gebeuren, omdat de bewegende delen ingevet zijn en de rubberen dichtingen in de afwasautomaat brokkelig worden.

- Verwijder het waterreservoir, het afvalbakje en de afdekking van de koffietrechter.

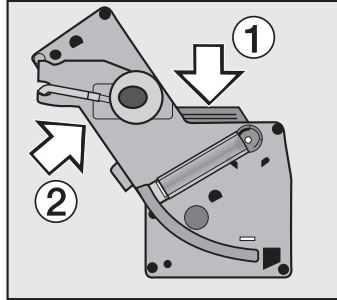


- Druk op de lichtgekleurde toets onder aan de greep van het filtersysteem ① en draai de greep daarbij naar links ②.
- Druk de vergrendeling voor het filtersysteem ③ naar beneden en trek het filtersysteem voorzichtig uit het apparaat.

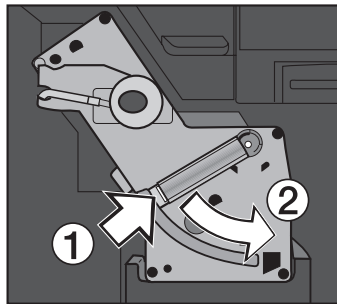
Is het filtersysteem moeilijk uit het apparaat te halen, dan is het niet correct geplaatst (zie "Nuttige tips").

- Reinig het systeem grondig onder stromend warm water **zonder** reinigingsmiddel.

Laat de greep in de huidige stand staan, anders kan het filtersysteem niet meer in het apparaat worden geschoven.



- Wrijf de koffieresten van de zeven. Een zeef bevindt zich in de trechter ①, de tweede links naast de trechter ②.
- Maak het trechtersegment ① goed droog, zodat later geen koffiempoeder in de trechter blijft zitten.
- Reinig de binnenkant van het apparaat en verwijder eventuele koffieresten. Droog koffiempoeder kunt u het beste met een stofzuiger verwijderen.
- Schuif het filtersysteem in de geleidingsrail recht in het apparaat.



- Druk op de lichtgekleurde toets onder aan de greep van het filtersysteem ① en draai de greep daarbij naar rechts ②.

Reiniging en onderhoud

Het gebruik van de reinigingstablet



Afhankelijk van het vetgehalte van de gebruikte koffiesoort kan het filtersysteem verstopt raken. Reinig het systeem daarom indien nodig (na ca. 200 kopjes) met een van de bijgeleverde reinigingstabletten. Deze tabletten zijn speciaal voor het apparaat ontwikkeld en zorgen voor een optimale ontvetting. De tabletten zijn verkrijgbaar bij de Miele-vakhandel en bij Miele Nederland B.V.

Om te voorkomen dat u vergeet het filtersysteem te ontvetten, knippert na 200 kopjes de melding "**De reiniging moet worden gestart**". Dit duurt zo lang totdat u de reiniging uitvoert.

Het reinigingsproces duurt ca. 6 minuten.



- Druk rechts op de bovenste of onderste van de drie bedieningstoetsen totdat links "Onderhoud" verschijnt.
- Druk op de toets naast "Onderhoud".
- Druk op de toets naast "Reinigen".

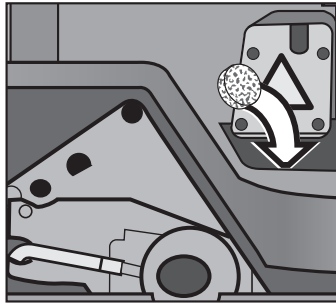
In het display verschijnen nu diverse meldingen. Voer de betreffende handelingen uit.



Om niet steeds de opvangschaal te moeten legen, verdient het aanbeveling een **bak** met ca. 1,2 l inhoud onder de schenktuitjes te zetten. Omdat het apparaat ook van binnen wordt gespoeld, moet u ook de opvangschaal tijdig legen, zodat het reinigingsproces kan doorgaan.

Als in het display de melding **Leg een reinigingstablet in de koffietrechter** verschijnt,

- verwijdert u de afdekking van de koffietrechter en opent u het deksel van de koffietrechter.



- Doe de reinigingstablet in de koffietrechter.
- Sluit het deksel, plaats de afdekking weer in het apparaat en sluit de deur.
- Druk op de toets naast "Verder".

Volg de instructies op het display.

Als in het display de melding **Reiniging beëindigd** verschijnt, is het filtersysteem gereinigd en vrij van reinigingsmiddel.

- Druk op de toets "◀ C" om naar het hoofdmenu te gaan.

Cappuccinatore

Steeds als u melkschuim bereidt (ook voor cappuccino), moet de cappuccinatore worden gereinigd, zodat de melkresten niet opdrogen, waardoor het pijpje en de zuigslang verstopt kunnen raken.

Het doorspoelen vervangt **niet** de grondige reiniging in de vaatwasser!

Reiniging en onderhoud

- Druk op de toets naast "Onderhoud".
- Druk op de toets naast "Cappuccinatore spoelen".
- Zet een glas met water onder de zuigslang en druk op de toets naast "OK".

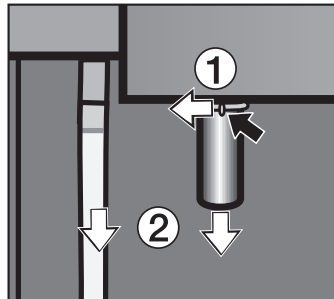
De cappuccinatore zuigt nu enige tijd water aan en spoelt de leidingen van de cappuccinatore.



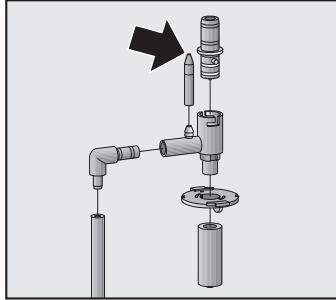
Plaats voor de reiniging een ontkalkingstrechter onder het pijpje van de cappuccinatore, zodat het water niet teveel spat.

Grondige reiniging in de vaatwasser

Om de cappuccinatore grondig te kunnen reinigen, kunt u de onderdelen uit het apparaat halen en in de vaatwasser reinigen. Het regelmatige reinigen in de vaatwasser is nodig, omdat de cappuccinatore anders verstopt raakt door opgedroogde melkresten die bij het normale spoelen achterblijven.

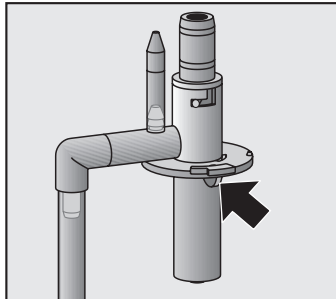


- Draai de afdekking boven het pijpje naar links ①.
- Trek de cappuccinatore voorzichtig aan het pijpje en de zuigslang naar beneden uit het apparaat ②.



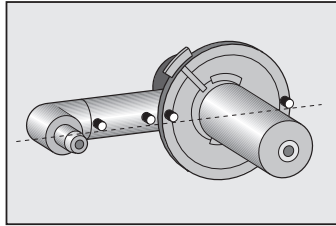
- Trek alle delen uit elkaar. Het element met de afdichtingen kunt u door draaien en trekken verwijderen.
- Leg de onderdelen in de vaatwasser en vet de afdichtingen na de reiniging in met het bijgevoegde vet.

Controleer goed of de **kleine openingen** in de afzonderlijke onderdelen niet verstopt zijn (zie pijl). U maakt ze vrij door de zachte delen te kneden of er doorheen te blazen. Voor het goed functioneren is dit erg belangrijk. Gebruik nooit een naald. Daarmee kunt u de delen beschadigen!

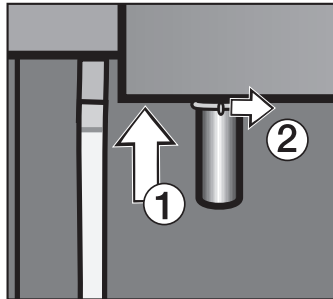


- Zet de onderdelen weer in elkaar, zoals op de afbeelding te zien is. De nokjes moeten naar beneden gericht zijn (zie pijl) en

Reiniging en onderhoud



- alle markeringspunten moeten naast elkaar staan.



- Steek de cappuccinatore van onderen in het apparaat ① en draai de afdekking boven het pijpje naar rechts ②.

Gebruik het apparaat niet als de cappuccinatore niet is ingebouwd. De stoom spuit anders ongecontroleerd uit het apparaat. U kunt zich branden en het apparaat kan beschadigd raken!

Front

- Reinig het frontpaneel met een vochtige doek en een heet, mild sopje van afwasmiddel. Droog het vervolgens weer af met een zachte doek.

Er mag geen water achter het display komen!

Vermijd bij alle fronten

- soda-, ammoniak-, zuur-, of chloridehoudende reinigingsmiddelen.
- oplosmiddelhoudende reinigingsmiddelen.
- kalkoplossende reinigingsmiddelen.
- reinigingsmiddelen voor afwasautomaten.
- schurende reinigingsmiddelen, zoals schuurpoeder, vloeibaar schuurmiddel en reinigungsstenen.
- schurende sponsjes, zoals pannensponsjes of borstels en gebruikte sponsjes die nog resten schuurmiddel bevatten.
- scherpe metalen schrapers.

Als er bij het **ontkalken spatten** op het oppervlak komen, wis deze dan meteen weg!

Neem ook de specifieke aanwijzingen voor roestvrij staal, aluminium en titanium in acht om krassen en aantasting van het materiaal te voorkomen.

Apparaten met roestvrijstalen front

Het front is krasgevoelig.

Gebruik voor het reinigen een niet-schurend middel voor roestvrij staal (verkrijgbaar bij Miele).



U kunt de delen extra tegen vervuiling beschermen als u deze met een speciaal onderhoudsmiddel inwrijft (verkrijgbaar bij Miele). Verdeel een kleine hoeveelheid van het middel met een zachte doek gelijkmatig over het gehele oppervlak.

Reiniging en onderhoud

Apparaten met aluminium front of met titanium-finish

Aluminium is een bijzonder materiaal. Gezichtshoek, lichtval en de omgeving bepalen het reflecterende effect en daarmee de optische uitstraling van het apparaat.

De **titanium-finish** geeft de oppervlakken een zijdeachtige uitstraling. Het materiaal is zeer ongevoelig voor vingerafdrukken. De reinigingseigenschappen zijn vergelijkbaar met glas of porselein.

De oppervlakken kunnen verkleuren of aangetast worden als verontreinigingen lang inwerken. Verwijder verontreinigingen daarom meteen.

Het front is krasgevoelig.

Vermijd naast de eerder genoemde reinigingsmiddelen

- reinigingsmiddelen voor roestvrij staal.

Het ontkalken van het apparaat

U moet het apparaat regelmatig ontkalken. Alleen dan kan de automaat optimaal functioneren. Om u daaraan te herinneren, is het apparaat voorzien van een speciale controlefunctie.

50 bereidingen voor het ontkalken verschijnt in het display de melding: "**Nog 50 bereidingen mogelijk. Start het ont-kalkingsprogramma**".

Deze melding verschijnt vanaf nu na elke bereiding (espresso, koffie, cappuccino, heet water, melk opschuimen). Is de teller bij 0 aangekomen, dan wordt het apparaat geblokkeerd.



Om het ont-kalkingsprogramma meteen te starten, drukt u op de toets naast "Ontkalken". Als u op dat moment geen tijd heeft om het apparaat te ontkalken (het programma duurt **ca. 20 minuten**), kunt u het apparaat nu uitschakelen. U kunt pas weer dranken bereiden als u het apparaat ontkalkt heeft!

Het apparaat gebruikt voor het ontkalken automatisch het waterreservoir.

Gebruik voor het ontkalken uitsluitend de **bijgevoegde ont-kalkingstabletten**. Deze tabletten zijn speciaal voor het apparaat ontwikkeld en garanderen dat het optimaal wordt ontkalkt. De tabletten zijn verkrijgbaar bij de Miele-vakhandel en bij Miele Nederland B.V.

Andere stoffen zijn schadelijk voor het apparaat en beïnvloeden de smaak!

Houdt u zich aan de mengverhouding zoals aangegeven op de verpakking van het ont-kalkingsmiddel. Het apparaat kan anders beschadigd raken.

Gebruik beslist de bij de accessoires geleverde **ont-kalkingstrechters**, zodat het ont-kalkingsmiddel niet op het front van het apparaat kan spatten. Als er bij het **ontkalken spatten** op het frontpaneel komen, moeten deze meteen worden weggewist! Het front kan anders aangetast worden.

Reinig na het ontkalken het **waterreservoir** en de **op-vangschaal**. Er mogen geen ont-kalkingsresten achterblijven!

Het ontkalken van het apparaat

Ontkalkingsprogramma

- Als u het apparaat **in koude toestand wilt ontkalken**, druk dan in het startmenu op de toets naast "Ontkalken" om het programma te starten.
- Als u het apparaat wilt ontkalken **zonder dat er een melding in het display is verschenen** (bijvoorbeeld omdat het water in uw regio erg hard is), kies dan het menupunt "Onderhoud".
- Druk op de toets naast "Ontkalken" en vervolgens op de toets naast "OK".

Het display begeleidt u bij het ontkalken. Voer de aangegeven handelingen uit, zoals opvangschaal legen, waterreservoir vullen, etc.

Als het apparaat warm is, **koelt het apparaat eerst ca. 10 minuten af**, voordat het ontkalkingsprogramma begint.

Het programma kan niet meer worden onderbroken, wanneer u eenmaal "OK" heeft bevestigd. Het programma moet nu volledig worden uitgevoerd. Dit is een veiligheidsinstelling die waarborgt dat het apparaat volledig wordt ontkalkt. Het ontkalken is erg belangrijk voor de levensduur van het apparaat en het correct functioneren ervan.

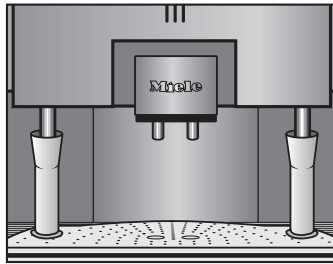
Tijdens het ontkalken is het geluidsniveau vrij hoog, omdat het water onder grote druk door de leidingen wordt geperst. Er is dus niet sprake van een storing!

- Als u via een melding in het display wordt verzocht
 - het **ontkalkingsmiddel in het waterreservoir** te doen, haal dan het waterreservoir eruit en vul het tot aan de markering S met lauw water. Vul **nooit minder** water in het reservoir, omdat het ontkalkingsprogramma anders voortijdig en onvolledig wordt afgebroken.

Doet vervolgens **2 ontkalkingstabletten** in het water en laat deze volledig oplossen. Sluit nu het waterreservoir en plaats het terug in het apparaat.


Het ontkalken van het apparaat

- Als u wordt verzocht de **ontkalkingstrechters** onder de



beide pijpjes te zetten (zie afbeelding), plaatst u de trechters in de gaten in het opvangrooster, zodat de vloeistof uit de pijpjes via de trechters in de opvangschaal kan stromen.

Tijdens het ontkalkingsprogramma stroomt uit de heetwater-tap en het pijpje van de cappuccinatore water met ontkalkingsmiddel. Er volgt een inwerktijd, waarna opnieuw ontkalkingsmiddel uitstroomt, etc.

- Als u via het display wordt verzocht **vers water in het reservoir** te doen, spoel het waterreservoir dan grondig met schoon water af (er mogen geen ontkalkingsresten achterblijven!) en vul het weer met schoon drinkwater tot aan de markering .

Tijdens het spoelen stroomt uit de tuitjes water. Omdat ook de binnenkant van het apparaat wordt doorgespoeld, moet ook herhaaldelijk de **opvangschaal worden leeggegoten**, zodat het spoelproces kan worden voortgezet.

Als in het display **Proces beëindigd** verschijnt, is het apparaat ontkalkt. Volg de aanwijzingen op het display. Aan het eind spoelt het apparaat nog eens kort.

Reparaties aan elektrische apparaten mogen uitsluitend door vakmensen worden uitgevoerd. Ondeskundig uitgevoerde reparaties leveren gevaar op voor de gebruiker en vallen buiten de garantiebepalingen.

Bij sommige storingen verschijnt een betreffende melding. Volg de aanwijzingen in het display op om het probleem te verhelpen.

De volgende storingen, die niet in het display verschijnen, kunt u als volgt oplossen:

Wat moet u doen als . . .

. . . na het inschakelen van het apparaat de verlichting uit blijft?

- Is het apparaat vergrendeld?
- Is de verlichting uitgeschakeld (zie onder "Instellingen - Verlichting")?
- Zo niet, dan is de verlichting defect. Neem contact op met de afdeling Klantcontacten.

. . . de opwarmfase van het apparaat zeer lang duurt?

Als u tijdens de opwarmfase de deur van het apparaat opent, bijvoorbeeld om schoon water in het waterreservoir te doen, wordt gedurende die tijd de verwarming van het apparaat uitgeschakeld. Het apparaat wordt dan niet verder opgewarmd. Het wordt alleen opgewarmd als de deur gesloten is.

. . . er geen enkele melding in het display verschijnt?

Er staat geen spanning op het apparaat.

- Staat de hoofdschakelaar van het apparaat nog op "0"?
- Zit de stekker in de contactdoos?
- Controleer of de zekering van de huisinstallatie doorgeslagen is. Mocht dit het geval zijn, bel dan de afdeling Klantcontacten.

. . . het apparaat ineens uitgaat?

Het apparaat wordt na een bepaalde tijd automatisch uitgeschakeld, als het niet wordt gebruikt. De tijd is afhankelijk van de **geprogrammeerde uitschakeltijd**.

Mogelijk is de **watertemperatuur te hoog**. Het apparaat wordt dan enige tijd geblokkeerd, totdat het water minder heet is.

Mogelijk zitten er steentjes tussen de koffiebonen. Het apparaat wordt dan uiterlijk na 20 seconden automatisch uitgeschakeld om schade te voorkomen.

- Neem contact op met de afdeling Klantcontacten.

- Zit de stekker goed in de contactdoos?

. . . de verlichting opeens uitgaat?

De verlichting wordt automatisch uitgeschakeld als het apparaat ca. 10 minuten niet is bediend en de verlichting niet anders is ingesteld.

. . . u het display niet kunt aflezen?

Als het apparaat te laag is ingebouwd, kunt u het display soms niet meer goed aflezen, vanwege de ongunstige gezichtshoek.

- Probeer de leesbaarheid te vergroten door het contrast of de lichtsterkte anders in te stellen.

. . . uit het pijpje van de cappuccinatore geen water dan wel stoom of melk komt?

- Haal het waterreservoir uit het apparaat en plaats het daarna weer terug.

Als er nu nog geen (of nauwelijks) water uit het pijpje komt, is het pijpje verstopt.

- Reinig de cappuccinatore dan zoals beschreven in "Reiniging en onderhoud" onder "Cappuccinatore". Controleer vooral of de kleine openingen in de afzonderlijke onderdelen niet verstopt zijn. U kunt de openingen vrijmaken door de zachte delen ervan te kneden of er doorheen te blazen.

Nuttige tips

. . . bij het malen meer geluid dan anders te horen is?

Tussen de koffiebonen zitten mogelijk steentjes.

- Schakel het apparaat meteen uit.
- Neem contact op met de afdeling Klantcontacten.

. . . bij het malen minder maalgeluiden te horen zijn?

Het bonenreservoir is leeg. Na enige tijd verschijnt een betreffende melding in het display.

- Wacht totdat u geen geluiden meer hoort en vul dan het bonenreservoir.

. . . de espresso te snel doorloopt?

Controleer of de maling niet te grof is ingesteld.

- Stel een fijnere maling in.

. . . de espresso te langzaam doorloopt?

Controleer of de maling niet te fijn is ingesteld.

- Stel een grovere maling in.

. . . de espresso te koud is?

- Controleer of het kopje en de toevoerleidingen voorverwarmd waren.
Hoe kleiner het kopje, des te belangrijker is het voorverwarmen.
- Controleer op welke temperaturen de koffiesoorten ingesteld zijn.
- Controleer of het filtersysteem verstopt zit. Reinig het systeem.

. . . er geen drank bereid wordt, hoewel de bonen gemalen zijn en er genoeg water in het reservoir zit?

- Heeft u de fijnste maling ingesteld of de grootste koffiehoeveelheid?

Het bereidingsproces verloopt tijdgestuurd. Het kan in de genoemde gevallen voorkomen dat het bereidingsproces te lang duurt, waardoor de automaat te weinig tijd overhoudt om de koffie te zetten.

- Kies een iets grovere maling of een iets kleinere koffiehoeveelheid.

. . . de deur niet kan worden gesloten?

- Zijn de reservoirs goed in het apparaat geplaatst?

. . . het stoomsysteem uitgeschakeld is en u toch nog stoom kunt bereiden?

Zolang het stoomsysteem nog op temperatuur is, kunt u stoom bereiden. Als het systeem na het uitschakelen afgekoeld is, kunt u alleen maar stoom bereiden als het stoomsysteem weer is opgewarmd. Dit gebeurt zodra u aan geeft dat u stoom wilt bereiden.

. . . de koffiebereiding onderbroken wordt?

Als het waterreservoir tijdens een bereiding leeg raakt, verschijnt in het display de vraag of de bereiding moet worden voortgezet, nadat u het waterreservoir heeft gevuld. Als u de melding niet binnen 5 minuten met "OK" bevestigt, wordt de bereiding afgebroken.

. . . bij de bereiding van koffie alleen maar water uit de schenktuitjes komt?

- Het deksel van de koffietrichter is geopend en gesloten en in het display is vervolgens gekozen voor een bereiding met gemalen koffie. Er is echter geen koffie gedoseerd. Het apparaat schakelt na de bereiding automatisch weer terug naar een bereiding met koffiebonen.
- Er zitten mogelijk koffiebonen klem. Trek het bonenreservoir eruit en schuif het weer terug.

. . . ondanks een lege opvangschaal steeds de melding verschijnt dat de schaal moet worden geleegd?

- Zijn de contacten schoon en droog?
- Is de opvangschaal correct in het apparaat geplaatst?
- Schakel het apparaat met de hoofdschakelaar uit en weer aan.
- Ruw de contacten iets op, bijvoorbeeld met schuurpapier.
- Neem contact op met de afdeling Klantcontacten als de melding dan nog verschijnt.

. . . het apparaat na het inschakelen niet doorgespoeld wordt, terwijl het spoelprogramma wel is ingesteld?

Als het apparaat nog een temperatuur van minimaal 60 °C heeft, wordt de spoelfunctie niet geactiveerd.

. . . bij het programmeren van de waterhoeveelheid de watertoevoer stopt?

Als de maximale waterhoeveelheid is bereikt, wordt de watertoevoer automatisch onderbroken. Deze hoeveelheid wordt dan in het geheugen opgeslagen.

In het waterreservoir bevindt zich onvoldoende water. De uitgestroomde hoeveelheid wordt niet opgeslagen.

. . . u water in het bakje voor het koffiedik aantreft?

Dit is geen storing. Het water is afkomstig van het bereiden en spoelen.

. . . in het afvalbakje veel "koffiewater" zit?

Als het apparaat op een zeer fijne maling is ingesteld, kan er veel koffiewater in het afvalbakje terecht komen.

- Bel de afdeling Klantcontacten als u het apparaat niet op een zeer fijne maling heeft ingesteld.

. . . u de ontkalkingsfunctie per ongeluk geactiveerd heeft?

Het programma kan niet meer worden onderbroken, wanneer u eenmaal "OK" heeft bevestigd. Het programma moet nu volledig worden uitgevoerd. Dit is een veiligheidsvoorziening die garandeert dat men het apparaat correct ontkalkt. Het ontkalken is zeer belangrijk voor de levensduur van het apparaat en voor het functioneren ervan.

. . . de opwarmtijd langer wordt, de waterdoorvoer minder wordt, de prestaties van het apparaat afnemen?

Het apparaat is verkalkt.

. . . er geen water uit de schenktuitjes komt?

De zeven in het filtersysteem zijn verontreinigd.

- Wrijf de zeven met uw vinger schoon.

. . . het filtersysteem of het afvalbakje niet uit het apparaat kan worden getrokken?

Het filtersysteem bevindt zich niet in de uitgangspositie. Dit gebeurt bijvoorbeeld als u de deur opent, terwijl het apparaat koffiebonen maalt of koffie bereidt.

- Sluit de deur van het apparaat. Het filtersysteem neemt automatisch weer de uitgangspositie in.

. . . er te weinig crema op de koffie zit?

- Controleer of de maling niet te grof of te fijn is ingesteld.
- Controleer op welke temperaturen de koffiesoorten ingesteld zijn. Is de temperatuur te hoog, dan zal de crema zwarte plekken vertonen.
 - De koffie is niet meer vers genoeg.
 - De koffiesoort is ongeschikt.
 - De schenktuitjes zijn te hoog ingesteld.

. . . de foutmelding 10 of 17 verschijnt?

Er wordt geen water aangevoerd.

- Het waterreservoir staat niet goed in het apparaat. Haal het reservoir eruit en schuif het correct in het apparaat.
- Als het waterreservoir bij het ontkalken niet correct gevuld was, verschijnt deze foutmelding eveneens. Vul het waterreservoir tot aan de markering!
- Verhelp het probleem en schakel het apparaat uit en na korte tijd weer in. Start de gewenste functie opnieuw.

Herhaal deze stappen als de foutmelding opnieuw in het display verschijnt. Neem contact op met de afdeling Klantcontacten als de melding ook daarna in het display blijft staan.

. . . de dichting op het verbindingsstuk van de schenk- tuitjes beschadigd is en daar lekkages optreden?

- Vervang de dichting door de bijgevoegde dichting.
- Controleer de deur van het apparaat. Na verloop van tijd is het mogelijk dat de deur niet meer helemaal goed zit. Hierdoor kan de dichting beschadigd raken. Stel de deur met behulp van de scharnieren (zie "Inbouwen - Deurscharnieren instellen").

. . . de automaat zeer veel crema produceert en deze zelfs boven de schenkuitjes vrijkomt?

Bij sommige koffiesoorten ontstaat te veel crema als de koffie- c.q. espressotemperatuur op "maximaal" wordt gezet en de koffiehoeveelheid die moet worden gemalen groot is.

- Stel een lagere temperatuur in en verklein de koffiehoeveelheid.

. . . het melkschuim "sputtert"?

Mogelijk zijn de waterleidingen voor de eerste bereiding niet met water gevuld. Ga te werk zoals beschreven in de rubriek "Dranken bereiden - Cappuccino en melkschuim".

. . . bij de eerste bereiding van melkschuim de melk uit het kannetje spuit?

Tijdens de opwarmfase is de deur van het apparaat geopend. Hierdoor is vóór het stoomventiel een verhoogde druk opgebouwd. Bij het openen van het ventiel komt de stoom dan met teveel kracht uit het pijpje van de cappuccinatore.

. . . bij de bereiding van melkschuim de bereiding start, stopt en weer start?

Dit is geen storing. Op deze wijze wordt het beste schuim verkregen.

. . . de schuif voor het instellen van de maling blokkeert?

- Sluit het apparaat en bereid een espresso.

De maling kan daarna weer worden ingesteld.

. . . u het filtersysteem niet kunt uitnemen?

Het filtersysteem bevindt zich niet in de uitgangspositie.

- Sluit de deur en zet de automaat aan.

Het filtersysteem neemt nu vanzelf de uitgangspositie in.

. . . in het display de foutmelding 73 of "Controleer het filtersysteem" verschijnt?

Het filtersysteem is mogelijk verontreinigd en kan niet zijn uitgangspositie innemen.

- Druk op de toets "◀ C".
- Haal het filtersysteem uit het apparaat en reinig het grondig (zie het hoofdstuk "Reiniging en onderhoud – Filtersysteem").
- Plaats het filtersysteem weer in het apparaat en sluit de deur.

Mocht de foutmelding daarna opnieuw verschijnen, neem dan contact op met de afdeling Klantcontacten.

. . . de afdekking van de koffietrechter niet goed kan worden ingeschoven?

- Is het deksel van de koffietrechter gesloten?

. . . het apparaat tijdens het ontkalken veel lawaai maakt?

Tijdens het ontkalken is het geluidsniveau vrij hoog, omdat het water onder grote druk door de leidingen wordt geperst. Er is niet sprake van een storing!

. . . u geen koffie / espresso met gemalen koffie kunt bereiden?

Het display moet zich in het hoofdmenu bevinden als u een koffie / espresso met gemalen koffie wilt bereiden.

. . . in het display de melding "Hoeveelheid gemalen koffie te groot" verschijnt?

In de trechter voor gemalen koffie past koffie voor een kopje. Met de bijgeleverde lepel is dat één afgestreken lepel. Als u meer koffie doseert, kan het apparaat het poeder niet samenpersen. De koffie wordt dan in het afvalbakje gegooid en in het display verschijnt de foutmelding. Als u op de toets naast "OK" drukt, is het apparaat weer klaar voor gebruik.

. . . de deur moeilijk te openen of te sluiten is en de dichting van het verbindingstuk tussen het filtersysteem en de schenktuitjes afgestroopt wordt?

- Stel de deur van het apparaat met behulp van de scharnieren (zie "Inbouwen - Deurscharnieren instellen").

Voor storingen die u niet zelf kunt verhelpen, waarschuwt u

- uw Miele-vakhandelaar

of

- de afdeling Klantcontacten van Miele Nederland B.V.

De gegevens van Miele Nederland vindt u op de achterzijde van deze gebruiksaanwijzing.

Voor een goede en vlotte afhandeling moet de afdeling Klantcontacten weten welk type apparaat u heeft en wat het serienummer is. Beide nummers vindt u op het typeplaatje dat zich in het apparaat bevindt.

Voor informatie over het Miele-Service-Verzekering-Certificaat kunt u zich wenden tot uw Miele-vakhandelaar of de bijgaande folder raadplegen.

Elektrische aansluiting

Elektrische aansluiting

Het apparaat wordt standaard geleverd met een aansluitkabel en een stekker, geschikt voor aansluiting op wisselstroom 50 Hz, 230 V.

De zekering dient te geschieden met minimaal 10 A. Als het apparaat met een serviesverwarmer wordt gecombineerd met minimaal 16 A.

Het apparaat mag uitsluitend worden aangesloten op een contactdoos met randaarde en op een huisinstallatie die volgens NEN 1010 is geïnstalleerd.

De elektrische huisinstallatie waarop het apparaat wordt aangesloten, moet zijn voorzien van een aardlekschakelaar (30 mA) volgens de richtlijnen van de EU voor Nederland.

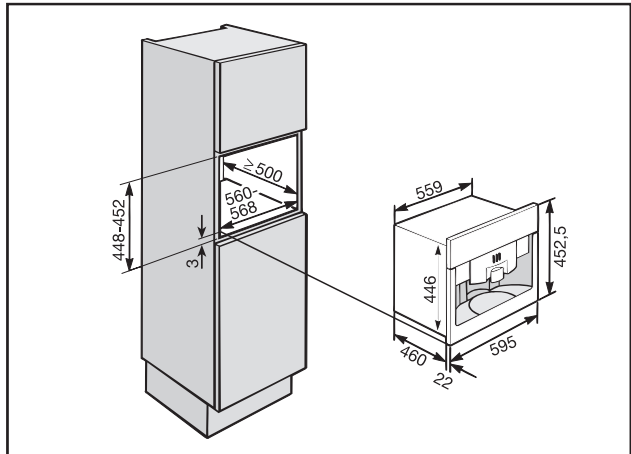
Als de gebruiker niet meer bij het stopcontact kan komen of als er sprake is van een vaste aansluiting, moet het apparaat via een schakelaar met **alle polen** van de netspanning kunnen worden losgekoppeld. De contactopening in uitgeschakelde toestand moet minimaal 3 mm bedragen. Geschikte schakelaars zijn zelf-uitschakelaars, zekeringen en relais (EN 60335).

De van toepassing zijnde aansluitgegevens staan op het typeplaatje dat zich in het apparaat bevindt.

Controleer of deze gegevens overeenkomen met de spanning en de frequentie van uw elektriciteitsnet.

Inbouw- en combinatiemogelijkheden

Het apparaat kan in een hoge kast worden ingebouwd.



Dankzij de vormgeving en de uitvoering kan het koffieapparaat ook met andere Miele-inbouwapparatuur worden gecombineerd. Daarbij moet onder het apparaat wel een dichte tussenbodem worden aangebracht (behalve bij de Miele-serviesverwarmer).

Als u wilt dat de serviesverwarmer altijd samen met de CVA ingeschakeld wordt, kunt u de serviesverwarmer rechtstreeks op de CVA aansluiten. Gebruik hiervoor de contactdoos aan de achterkant van het apparaat. U moet hiervoor een speciaal aansluitkabel gebruiken (optie). Uw kopjes zijn dan altijd voorverwarmd.

U mag alleen een Miele-serviesverwarmer van het type EGW 4000-14 en -29 aansluiten. Sluit nooit andere apparaten aan. Het apparaat zou beschadigd kunnen raken!

De automaat kan ook in een Miele-ombouwkast worden ingebouwd. Deze is als accessoire leverbaar.

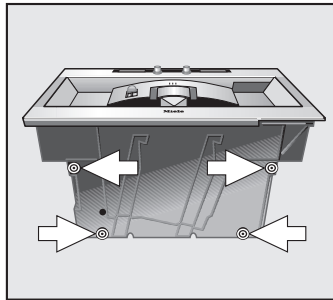
Inbouw instructies

Inbouwen

Haal voordat u het apparaat inbouwt eerst de spanning van de contactdoos. Doe dit ook als u het apparaat eventueel weer uit de kast haalt.

Het apparaat mag uitsluitend in gebruik worden genomen, als het is ingebouwd.

Voor de inbouw heeft u twee inbussleutels nodig (maat 3 en 5).



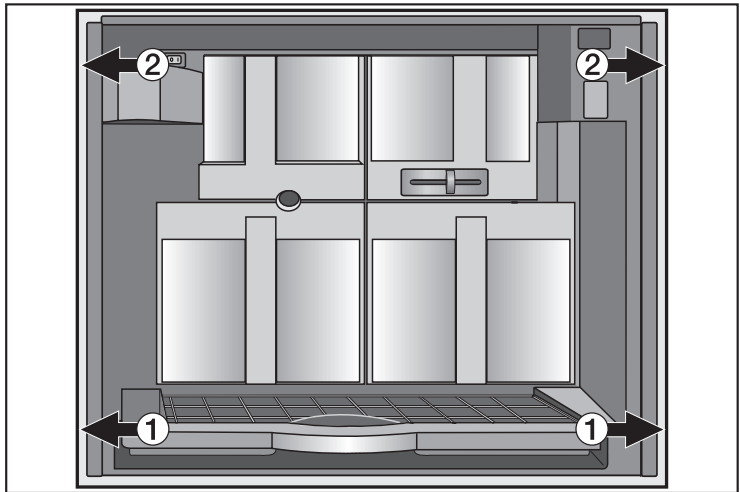
- Draai de 4 voetjes aan de onderkant van het apparaat er ca. 2 mm uit met de grote inbussleutel.
- Schuif de automaat tot de aanslag in de nis en controleer of het apparaat in het midden van de nis en goed recht staat.
- Mocht dat niet het geval zijn, dan kunt u de automaat met de 4 voetjes stellen.

U kunt de voetjes er maximaal 10 mm uitdraaien.

- Als u een kast heeft met 19 mm dikke zijwanden, moet u aan de binnenkant vier gaatjes voorboren voor de bevestiging van het apparaat. Om de boorgaten te markeren, gaat u als volgt te werk:

Inbouw instructies

- Zorg dat het apparaat goed in de nis staat. Draai vervolgens de inbusschroeven (aan de zijkant) naar buiten tegen het hout aan, zodat er een afdruk op achterblijft. Draai de schroeven daarna weer los.
- Haal het apparaat weer uit de nis en boor op de gemarkeerde plaatsen ca. 2 mm diepe gaatjes (Ø 4,5 mm).
- Sluit het apparaat op de netspanning aan.
- Schuif de automaat tot aan de aanslag in de inbouwnis.
- Open de deur van het apparaat en draai de schroeven aan de zijkant er losjes in.

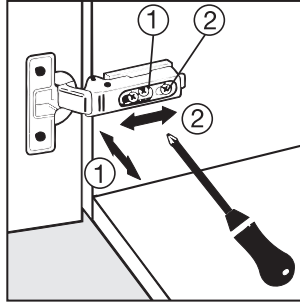


- Stel het apparaat door voorzichtig aan de onderste inbusschroeven ① te draaien. Zorg dat de automaat midden in de inbouwnis komt te staan.
- Om het apparaat in de kast vast te zetten, draait u de twee bovenste inbusschroeven ② handvast.

Inbouw instructies

Deurscharnieren instellen

Als u de deur na het inbouwen alleen met moeite kunt openen of sluiten, moet u de deur stellen.



- Om de deur in richting ① te verstellen, draait u aan schroef ①.
- Om de deur naar voren of achteren te verstellen (richting ②), draait u aan schroef ②.



**Plan nu zelf een serviceafspraak via www.miele.nl.
Snel en gemakkelijk.**

Bovendien vindt u op de Miele-website informatie over:

- brochures en gebruiksaanwijzingen
- gebruiksadviezen en tips
- onderdelen en accessoires
- stofcassettes en reinigingsmiddelen

U kunt ook bellen met onze afdeling Klantcontacten,
bereikbaar via (0347) 37 88 88

Miele Nederland B.V.
Postbus 166
4130 ED VIANEN
(0347) 37 89 11

Infocentrum Miele-inbouwapparaten:
De Limiet 2
4131 NR VIANEN