

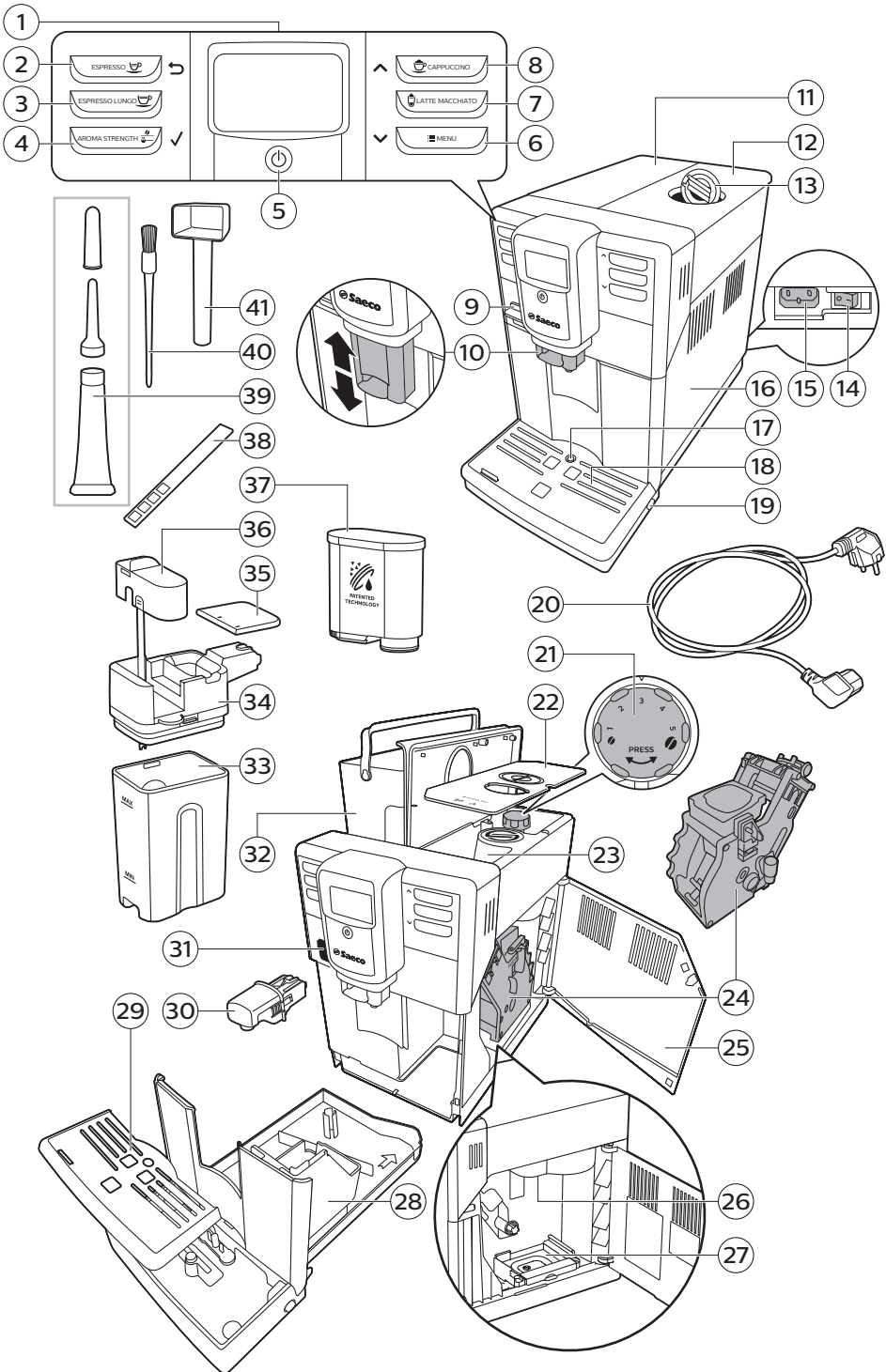


INCANTO  
HD8918, HD8917  
HD8916, HD8915

EN USER MANUAL  
DE BENUTZERHANDBUCH  
ES MANUAL DEL USUARIO  
FR MODE D'EMPLOI  
IT MANUALE UTENTE  
NL GEBRUIKSAANWIJZING

**PHILIPS**

Saeco, a Philips brand



# Inhoudsopgave

Overzicht van het apparaat .....	136
Introductie .....	136
Eerste installatie .....	137
AquaClean-filter .....	137
Het AquaClean-filter activeren .....	137
Het AquaClean-filter vervangen .....	138
Het AquaClean-filter vervangen nadat er 8 filters zijn gebruikt .....	139
De waterhardheid meten .....	139
Bedieningspaneel en display .....	140
Snelkeuzeknoppen voor dranken .....	140
Navigatieknoppen .....	140
Knop MENU .....	140
Knop AROMA STRENGTH .....	141
Koffiezetten .....	141
Koffiezetten met bonen .....	141
Koffiezetten met voorgemalen koffie .....	141
Speciale dranken en heet water .....	142
Speciale dranken selecteren .....	142
Heet water tappen .....	142
Koffie met melk zetten en melkschuim bereiden .....	142
Soorten dranken en hoeveelheden .....	143
Soorten dranken .....	143
Drankhoeveelheden .....	143
De hoeveelheid en smaak aanpassen .....	144
De hoeveelheid koffie en melk aanpassen .....	144
De koffiesterkte aanpassen .....	144
De maalgraadstanden aanpassen .....	145
Reiniging en onderhoud .....	145
Schoonmaaktabel .....	145
De zetgroep schoonmaken .....	146
De zetgroep schoonmaken onder de kraan .....	147
De zetgroep reinigen met koffieolieverwijderingstabletten .....	147
De zetgroep terugplaatsen .....	147
Smeren .....	148
De melkkan schoonmaken .....	149
Snelle reiniging van de melkkan .....	149
Grondige reiniging van de melkkan .....	149
Wekelijkse reiniging van de melkkan .....	150
Maandelijks reiniging van de melkkan .....	151
Ontkalkingsprocedure .....	151
Wat u moet doen als de ontkalkingsprocedure wordt onderbroken .....	153
Waarschuwingspictogrammen en foutcodes .....	154
Betekenis van de waarschuwingspictogrammen .....	154
Betekenis van de foutcodes .....	155
Problemen oplossen .....	155

## Overzicht van het apparaat

1	Gebruikersinterface	22	Deksel van bonenreservoir
2	ESPRESSO-knop	23	Bonenreservoir
3	ESPRESSO LUNGO-knop	24	Zetgroep
4	Knop AROMA STRENGTH (Aromasterkte)	25	Binnenkant van servicedeur met reinigingsinstructies
5	Stand-byknop	26	Uitloop van koffieleiding
6	Knop MENU	27	Lade voor koffieresten
7	LATTE MACCHIATO-knop	28	Koffiediklade
8	CAPPUCCINO-knop	29	Rooster lekbak
9	Beschermkap	30	Heetwateruitloop
10	Instelbare koffie-uitloop	31	Opening voor de heetwateruitloop
11	Deksel van waterreservoir	32	Waterreservoir
12	Deksel van bonenreservoir	33	Melkreservoir
13	Deksel van compartiment voor voorgemalen koffie	34	Melkopschuimgedeelte
14	Hoofdschakelaar	35	Deksel van melkopschuimgedeelte
15	Aansluiting voor netsnoer	36	Melkschuimuitloop
16	Servicedeur	37	AquaClean-filter
17	Indicator 'lekbak vol'	38	Teststrip voor waterhardheid
18	Lekbak	39	Tube smeermiddel met aanbrengstrip
19	Ontgrendelknop voor lekbak	40	Reinigingsborsteltje
20	Netsnoer	41	Maatschep
21	Maalgraadknop		

## Introductie

Gefeliciteerd met de aanschaf van dit volledig automatische Saeco-koffiezetapparaat. Registreer uw product op [www.saeco.com/care](http://www.saeco.com/care) om optimaal gebruik te kunnen maken van de door Saeco geboden ondersteuning.

**Om u te helpen optimaal gebruik te maken van uw koffiezetapparaat, biedt Saeco uitgebreide ondersteuning op 4 verschillende manieren:**

- Een aparte snelstartgids voor de eerste installatie en het eerste gebruik.



- Deze gebruikershandleiding met uitgebreidere informatie over het gebruik van het apparaat, reinigen, ontkalken en het oplossen van problemen.
- Dit is de QR-code. Scan deze code om naar een website te gaan met instructievideo's over het zetten van de lekkerste koffie en het reinigen van het apparaat en voor een lijst met veelgestelde vragen. ([www.saeco.com/care](http://www.saeco.com/care))
- Een apart boekje met belangrijke veiligheidsinformatie.

## Eerste installatie

Voor de eerste installatie volgt u de instructies in de aparte snelstartgids.

Opmerking: Dit apparaat is getest met koffie. Hoewel het apparaat zorgvuldig is schoongemaakt, kunnen er wat koffieresten zijn achtergebleven. We garanderen dat het apparaat helemaal nieuw is.

Opmerking: U kunt het AquaClean-filter tijdens de eerste installatie plaatsen (zie de aparte snelstartgids). Als u het AquaClean-filter niet bij de eerste installatie hebt geplaatst, kunt u het later plaatsen door het menu (zie 'Het AquaClean-filter activeren') te openen.

## AquaClean-filter

Het AquaClean-filter is speciaal ontworpen om kalkaanslag in het koffiezetapparaat te verminderen en het water te filteren om het aroma en de smaak te behouden. Als u een reeks van 8 AquaClean-filters gebruikt zoals aangegeven in deze gebruikershandleiding, hoeft u het apparaat pas na 5000 koppen koffie te ontkalken.

Opmerking: Uw apparaat moet volledig kalkvrij zijn voordat u het AquaClean-filter gebruikt. Als u het filter tijdens de eerste installatie niet hebt geactiveerd, moet u het apparaat ontkalken voordat u het filter activeert.

## Het AquaClean-filter activeren

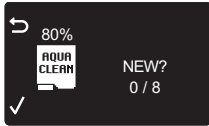
Opmerking: Bevestig altijd de activering van het AquaClean-filter in het apparaatmenu, zoals hieronder wordt beschreven. U moet dit ook doen nadat u het AquaClean-filter hebt vervangen. Als u het AquaClean-filter activeert in het apparaatmenu, controleert het apparaat het aantal gebruikte filters. Wanneer het filter achtmaal is vervangen, herinnert het apparaat u eraan dat u het moet ontkalken.

- 1 Voor instructies over het plaatsen van het AquaClean-filter in het waterreservoir raadpleegt u de aparte snelstartgids.

Opmerking: Schud het AquaClean-filter gedurende ongeveer 5 seconden, dompel het ondersteboven onder in een bak met koud water en wacht totdat er geen luchtballen meer uit het filter komen.

- 2 Druk op de knop MENU, selecteer MENU en druk op de OK-knop om uw keuze te bevestigen. Schuif naar AQUACLEAN FILTER. Druk op de OK-knop om uw keuze te bevestigen.

- Op het display wordt het aantal AquaClean-filters aangegeven dat eerder is geïnstalleerd van 1 tot en met 8 filters.



- 3 Selecteer ON op het display en druk op de OK-knop om uw keuze te bevestigen.



- 4 Op het display wordt het aantal gebruikte filters automatisch aangepast.



- Vervolgens wordt op het scherm het pictogram 'AquaClean 100%' weergegeven om aan te geven dat het filter is geplaatst.

- 5 Tap 2 koppen heet water (0,5 l) om de activering te voltooien. Gooi dit water weg.



## Het AquaClean-filter vervangen

Opmerking: Vervang het AquaClean-filter zodra de capaciteit is teruggelopen tot 0% en het filterpictogram snel begint te knippen. Vervang het AquaClean-filter ten minste om de 3 maanden, zelfs als het apparaat nog niet aangeeft dat het filter moet worden vervangen.

Tip: We raden u aan een nieuw filter te kopen wanneer de capaciteit is teruggelopen tot 10% en het filterpictogram langzaam begint te knippen. Zo kunt u het filter vervangen zodra de capaciteit is teruggelopen tot 0%.

- 1 Verwijder het AquaClean-filter en vervang het door een nieuw AquaClean-filter (zie de aparte snelstartgids).
- 2 Druk op de knop MENU, schuif naar AQUACLEAN FILTER en druk op de OK-knop om uw keuze te bevestigen.



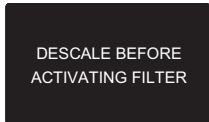


- Op het display wordt u gevraagd een nieuw filter te activeren.
- 3 Druk op de OK-knop om uw keuze te bevestigen.



- Op het display wordt het aantal gebruikte filters automatisch aangepast.
- 4 Tap 2 koppen heet water (0,5 l) om de activering te voltooien. Gooi dit water weg.

## Het AquaClean-filter vervangen nadat er 8 filters zijn gebruikt



- 1 Wanneer het filterpictogram knippert op het display, drukt u op de knop MENU, bladert u naar AQUACLEAN FILTER en drukt u op de knop OK om uw keuze te bevestigen.
  - Op het display wordt aangegeven dat u de machine moet ontkalken voordat u het nieuwe filter activeert.
- 2 Druk op de OK-knop om de ontkalkingsprocedure (zie 'Ontkalkingsprocedure') te starten.
  - Druk meerdere keren op de escapeknop om het filtermenu af te sluiten als u het apparaat nu niet wilt ontkalken.
- 3 Aan het einde van de ontkalkingsprocedure wordt op het display gevraagd of u het AquaClean-filter wilt installeren.
  - Volg de stappen in 'Het AquaClean-filter vervangen'.

## De waterhardheid meten

Opmerking: Als u het AquaClean-filter hebt geplaatst, hoeft u de waterhardheid niet in te stellen.

Meet de waterhardheid met het meegeleverde teststrookje om het apparaat in te stellen op de waterhardheid in uw regio. De waterhardheid van het apparaat is standaard ingesteld op het hoogste niveau (4). Als de gemeten waterhardheid anders is, past u de instelling aan in het menu van het apparaat.

- 1 Dompel het teststrookje voor het meten van de waterhardheid (wordt bij het apparaat geleverd) gedurende 1 seconde onder in kraanwater.
- 2 Haal het teststrookje weer uit het water en wacht 1 minuut.
- 3 Controleer hoeveel vakjes op het teststrookje rood zijn geworden en vergelijk het resultaat met de onderstaande tabel.

aantal rode vierkantjes	in te stellen waarde	waterhardheid
■□□□	1	zeer zacht water
■□□□	2	zacht water
■□□□	3	hard water

aantal rode vierkantjes	in te stellen waarde	waterhardheid
■■■■	4	zeer hard water

- 4 Druk op de knop MENU, selecteer het menu en schuif om de waterhardheid te selecteren. Selecteer de gewenste instelling voor de waterhardheid en druk op de OK-knop om uw keuze te bevestigen.

## Bedieningspaneel en display

Dit espressoapparaat heeft een intuïtief en begrijpelijk display voor een eenvoudig gebruik. Lees de onderstaande gedeelten voor een korte uitleg van de knoppen.

### Snelkeuzeknoppen voor dranken

Druk op de snelkeuzeknoppen (ESPRESSO, ESPRESSO LUNGO, CAPPUCCINO en LATTE MACCHIATO) om snel een van deze dranken te bereiden.

- Zorg dat de melkkan is geplaatst en voorbereid voor gebruik wanneer u cappuccino of latte macchiato selecteert (zie de aparte snelstartgids).
- Als u het koffiezetten wilt stoppen voordat het apparaat de vooraf ingestelde hoeveelheid koffie heeft afgegeven, drukt u op de OK-knop.
- U kunt de grootte van espresso of espresso lungo (zie 'De hoeveelheid koffie en melk aanpassen') aanpassen.
- Nadat u koffie met melk hebt gemaakt, start het apparaat de snelle reiniging van de melkkan (QUICK CARAFE CLEAN).

### Navigatieknoppen

Sommige snelkeuzeknoppen hebben een dubbele functie. Gebruik deze knoppen om in het menu te navigeren:



Knop ESPRESSO = **escapeknop**: druk op deze knop om terug te keren naar het hoofdmenu.



Knop CAPPUCCINO = **knop Omhoog**: druk op deze knop om omhoog te schuiven in het displaymenu.



Knop AROMA STRENGTH = **OK-knop**: druk op deze knop om een functie te selecteren, te bevestigen of te stoppen.



Knop MENU = **knop Omlaag** druk op deze knop om omlaag te schuiven in het displaymenu.

### Knop MENU

Gebruik de knop MENU om andere dranken te bereiden, zoals heet water en opgeschuimde melk. U kunt de knop MENU ook gebruiken voor de volgende instellingen:

- Schermcontrast
- Koffietemperatuur



- Stand-bytijd: dit is de tijd waarna het apparaat overschakelt naar de stand-bymodus.
- Waterhardheid: meet de waterhardheid om het apparaat in te stellen op de waterhardheid in uw regio.
- Het AquaClean-filter activeren
- Het ontkalken starten

## Knop AROMA STRENGTH

Gebruik de knop AROMA STRENGTH om de sterkte (zie 'De koffiesterkte aanpassen') van de koffie aan te passen of om koffie (zie 'Koffiezetten met voorgemalen koffie') te zetten met voorgemalen koffie.

## Koffiezetten

### Koffiezetten met bonen

**Let op: Gebruik alleen espressobonen. Doe nooit gemalen koffie, ongebrande koffiebonen of gekarameliseerde koffiebonen in het bonenreservoir, omdat dit schade aan het apparaat kan veroorzaken.**

Voor het zetten van koffie volgt u de instructies in de aparte snelstartgids.

Als u twee kopjes espresso of espresso lungo wilt zetten, drukt u tweemaal op de knop van de gewenste drank. Het apparaat voert automatisch twee maalcycli na elkaar uit.

Opmerking: Plaats altijd het deksel van het bonenreservoir om ervoor te zorgen dat de bonen vers blijven.

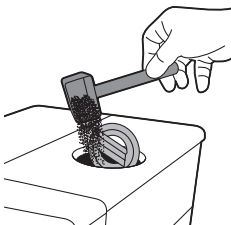
### Koffiezetten met voorgemalen koffie

Wanneer u koffie zet van voorgemalen koffie, gebruikt u de maatschep om de juiste hoeveelheid in het compartiment voor voorgemalen koffie te doen. Voeg niet te veel gemalen koffie toe om te voorkomen dat de koffiediklade verstopt raakt.

- 1 Open het deksel van het compartiment voor voorgemalen koffie.
- 2 Doe **één** maatschep voorgemalen koffie in het compartiment voor gemalen koffie en sluit het deksel.

**Let op: Vul het compartiment alleen met voorgemalen koffie en niet met een andere substantie, omdat dit schade aan de machine kan veroorzaken.**

- 3 Plaats een kop onder de koffie-uitloop.
- 4 Druk op de knop AROMA STRENGTH (Aromasterkte) en selecteer de functie voor voorgemalen koffie.
- 5 Druk op de knop ESPRESSO.



De machine begint automatisch met het zetten van het gekozen type koffie.

Opmerking: Met voorgemalen koffie kunt u slechts één kop koffie per keer zetten.

## Speciale dranken en heet water

### Speciale dranken selecteren

- 1 Druk op de knop MENU en selecteer DRINKS.
- 2 Druk op de OK-knop om uw keuze te bevestigen.
- 3 Schuif door het menu en selecteer de gewenste optie.

### Heet water tappen

**Let op: Als de koffiezetcyclus begint, kunnen er stoom en heet water uit de heetwateruitloop komen. Wacht tot het koffiezetten is gestopt voordat u de heetwateruitloop verwijdert.**

- 1 Plaats de heetwateruitloop.
- 2 Druk op de knop MENU. Selecteer DRINKS, bevestig uw keuze, schuif door het menu en selecteer HOT WATER.

**Let op: Selecteer alleen HOT WATER in het menu wanneer de heetwateruitloop is geplaatst.**

- 3 Druk op de OK-knop om uw keuze te bevestigen. Op het display wordt u eraan herinnerd de heetwateruitloop te plaatsen. Druk op de OK-knop om uw keuze te bevestigen. Het apparaat begint met de afgifte van heet water.
- 4 Druk op de OK-knop om de afgifte van heet water te stoppen.

## Koffie met melk zetten en melkschuim bereiden

Opmerking: Voor meer informatie over het gebruik van de melkkan leest u de aparte snelstartgids of scant u de QR-code (zie 'Introductie ') om naar de speciale website met instructievideo's te gaan.

**Let op: Controleer of de melkkan is geplaatst en de melkschuimuitloop openstaat voordat u een type koffie met melk of melkschuim selecteert. Als de melkkan niet goed is geplaatst, kunnen stoom en hete melk uit de melkschuimuitloop komen.**

- 1 Plaats een kop onder de geopende melkschuimuitloop.
- 2 Kies uw type koffie met melk.
  - Druk op de snelkeuzeknop CAPPUCCINO of LATTE MACCHIATO om direct een van deze soorten koffie met melk te zetten.
  - Druk op de knop MENU, kies DRINKS en schuif omlaag langs de verschillende opties om MILK FROTH te selecteren.

- Op het display wordt u eraan herinnerd de melkkan te installeren en de melkschuimuitloop te openen.
- 3 Het apparaat geeft eerst een vooraf ingestelde hoeveelheid opgeschuimde melk af in een kop of glas en geeft vervolgens een vooraf ingestelde hoeveelheid koffie af.
  - Druk op de OK-knop om de afgifte van melk of koffie te stoppen.
- 4 Nadat u koffie met melk hebt gezet, verschijnt op het display de vraag of u een snelle reiniging van de melkkan wilt uitvoeren. U hebt 10 seconden de tijd om de snelle reiniging (zie 'Snelle reiniging van de melkkan') te starten. U kunt de snelle reiniging uitvoeren zonder dat u de melkkan hoeft leeg te maken. We raden u aan ten minste één keer per dag een snelle reiniging uit te voeren. Druk tweemaal op de OK-knop om te bevestigen dat u een snelle reiniging wilt uitvoeren of druk op de escapeknop als u de snelle reiniging later wilt uitvoeren.

## Soorten dranken en hoeveelheden

### Soorten dranken

Naam	Beschrijving	Selecteren met
Espresso	Koffie met een dikke crémelaag, geserveerd in een klein kopje	Snelkeuzeknop op het bedieningspaneel
Espresso lungo	Een grotere espresso met een dikke crémelaag, geserveerd in een middelgrote kop	Snelkeuzeknop op het bedieningspaneel
Cappuccino	1/3 espresso, 1/3 hete melk en 1/3 melkschuim, geserveerd in een grote kop	Snelkeuzeknop op het bedieningspaneel
Latte macchiato	Hete melk met melkschuim en een espresso, geserveerd in een hoog glas	Snelkeuzeknop op het bedieningspaneel
Melkschuim	Hete melk met schuim	MENU/DRINKS
Heet water		MENU/DRINKS

### Drankhoeveelheden

Naam	Standaardhoeveelheid	Mogelijke hoeveelheden
Espresso	40 ml	20 - 230 ml
Espresso lungo	80 ml	20 - 230 ml
Heet water	300 ml	50 - 450 ml

# De hoeveelheid en smaak aanpassen

## De hoeveelheid koffie en melk aanpassen

U kunt de hoeveelheid koffie aanpassen aan uw smaak en aan de grootte van de koppen.

**Let op: Gebruik geen koppen met een diameter van meer dan 8 cm om schade aan het voorpaneel te voorkomen.**

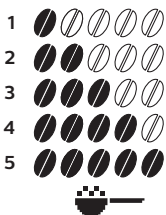
Opmerking: Het wordt aanbevolen glazen koppen of koppen met een keramische bovenrand te gebruiken.

- 1 Als u de hoeveelheid espresso wilt aanpassen, houdt u de knop ESPRESSO ingedrukt totdat op het display het MEMO-pictogram wordt weergegeven.
  - De machine gaat naar de programmeerfase en begint met het zetten van het gekozen type koffie.
- 2 Druk op de OK-knop wanneer de kop de gewenste hoeveelheid espresso bevat.
  - Het vinkje op het display geeft aan dat de knop is geprogrammeerd: telkens wanneer u op de knop drukt, zet het apparaat de ingestelde hoeveelheid espresso.

Opmerking: Volg dezelfde procedure om de hoeveelheid espresso lungo, cappuccino en latte macchiato in te stellen: houd de knop ingedrukt van het type koffie dat u wilt zetten en druk op de OK-knop wanneer de kop de gewenste hoeveelheid koffie bevat. Als u de hoeveelheid melk in de koffie wilt aanpassen, plaatst u eerst de melkkan. Vervolgens slaat u de hoeveelheid melk op en daarna de hoeveelheid koffie.

## De koffiesterkte aanpassen

Druk op de knop AROMA STRENGTH om de koffiesterkte aan te passen. Telkens wanneer u op de knop AROMA STRENGTH drukt, wordt de koffiesterkte met één graad aangepast. Op het display wordt de gekozen sterkte aangegeven. Deze sterkte wordt alleen opgeslagen als u een kop koffie zet.



- 1 Zeer mild
- 2 Mild
- 3 Normaal
- 4 Sterk
- 5 Zeer sterk

Opmerking: Het apparaat geeft automatisch de juiste hoeveelheid koffie af voor elke koffiesterkte.

Opmerking: U kunt de knop AROMA STRENGTH ook gebruiken om koffie te zetten met voorgemalen koffie.

Opmerking: Nadat u de koffiesterkte hebt aangepast, wordt het hoofdmenu opnieuw weergegeven op het display en wordt de gekozen sterkte opgeslagen wanneer u een kop koffie zet.

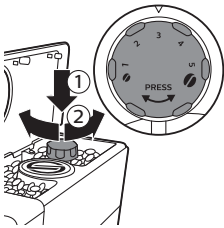
## De maalgraadstanden aanpassen

U kunt de maalgraadstanden aanpassen met de maalgraadknop in het bonenreservoir. Bij elke geselecteerde instelling zorgt de keramische koffiemolen voor een volkomen gelijkmatige maling voor elke kop koffie die u zet. Het volledige koffiearoma blijft behouden en elke kop heeft de perfecte smaak.

Opmerking: U kunt de maalgraadstanden alleen aanpassen wanneer het apparaat koffiebonen maalt.

Let op: Draai de maalgraadknop niet meer dan één stapje per keer om zo schade aan de molen te voorkomen.

- 1 Plaats een kop onder de koffie-uitloop.
- 2 Open het deksel van het bonenreservoir.
- 3 Druk op de knop ESPRESSO.
- 4 Wanneer de molen begint te malen, drukt u de maalgraadknop in en draait u deze naar links of naar rechts.
  - Er zijn 5 verschillende maalgraadstanden waaruit u kunt kiezen. Hoe lager de stand, hoe sterker de koffie.



## Reiniging en onderhoud

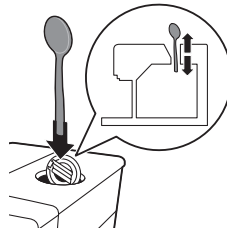
Opmerking: Raadpleeg de onderstaande tabel voor informatie over hoe en wanneer u alle afneembare onderdelen van het apparaat moet reinigen. Voor meer informatie over het reinigen van de zetgroep en het ontkalken van het apparaat leest u de desbetreffende hoofdstukken hieronder of gaat u naar de speciale website [www.saeco.com/care](http://www.saeco.com/care).

### Schoonmaaktabel

Beschrijving van de onderdelen	Wanneer reinigen	Hoe reinigen
Zetgroep	Wekelijks	Verwijder de zetgroep en spoel deze schoon onder de kraan (zie 'De zetgroep schoonmaken onder de kraan').
	Afhankelijk van het soort gebruik	Smeer de zetgroep (zie 'Smeren').

## Nederlands

Beschrijving van de onderdelen	Wanneer reinigen	Hoe reinigen
	Maandelijks	Reinig de zetgroep met de koffieolieverwijderingstabletten.
Melkkan	Na elk gebruik	Voer QUICK CARAFE CLEAN uit zoals wordt aangegeven op het apparaat nadat u koffie (zie 'Snelle reiniging van de melkkan') met melk hebt gemaakt.
	Dagelijks	Maak de melkkan goed (zie 'Grondige reiniging van de melkkan') schoon.
	Wekelijks	Haal de melkkan uit elkaar en reinig alle onderdelen onder de kraan (zie 'Wekelijkse reiniging van de melkkan').
	Maandelijks	Gebruik voor deze reinigingscyclus (zie 'Maandelijkse reiniging van de melkkan') de SAECO-reiniger CA6705 voor het melkdoorloopsysteem.
Lekbak	Zodra de rode indicator 'lekbak vol' boven het deksel van de lekbak uitkomt.	Leeg de lekbak en spoel deze af onder de kraan.
Koffiedikbak	Wanneer het u uitkomt	Leeg de koffiedikbak en reinig deze onder de kraan. Zorg dat het apparaat is ingeschakeld terwijl u de koffiedikbak leegt en reinigt.
Waterreservoir	Wanneer het u uitkomt	Reinig dit onder de kraan.
Compartiment voor voorgemalen koffie/uitgang van koffiekanaal	Wekelijks	Maak het bovenste gedeelte schoon met de steel van een lepel zoals hieronder wordt aangegeven.



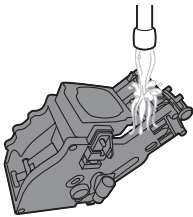
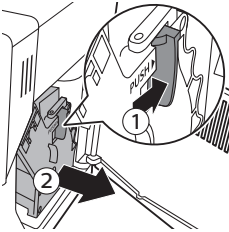
## De zetgroep schoonmaken

Opmerking: Scan de QR-code of ga naar [www.saeco.com/care](http://www.saeco.com/care) voor uitgebreide instructies voor het uit elkaar halen en reinigen van de zetgroep.

**Let op: Maak de zetgroep niet schoon in de vaatwasmachine en gebruik geen afwasmiddel of schoonmaakmiddelen om de zetgroep schoon te maken. Dit kan een storing in de zetgroep veroorzaken en een negatief effect hebben op de smaak van de koffie.**

## De zetgroep schoonmaken onder de kraan

- 1 Schakel het apparaat uit en haal de stekker uit het stopcontact.
- 2 Verwijder de lekbak met de koffiedikbak.
- 3 Open de servicedeur.
- 4 Druk op de knop PUSH (1) en trek aan de handgreep van de zetgroep om deze uit het apparaat te verwijderen (2).



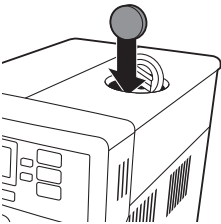
- 5 Spoel de zetgroep grondig af met lauwwarm water. Maak het bovenste filter voorzichtig schoon.
- 6 Laat de zetgroep aan de lucht drogen.

Opmerking: Droog de zetgroep niet met een doek om te voorkomen dat zich vezels ophopen in de zetgroep.

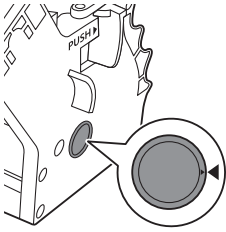
## De zetgroep reinigen met koffieolieverwijderingstabletten.

**Let op: Gebruik koffieolieverwijderingstabletten enkel om te reinigen. Ze zijn niet geschikt om het apparaat te ontkalken.**

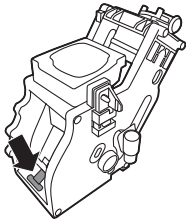
- 1 Plaats een kom onder de koffie-uitloop.
- 2 Druk op de knop AROMA STRENGTH (Aromasterkte) en selecteer voorgemalen koffie..
- 3 Plaats een koffieolieverwijderingstablet in het compartiment voor voorgemalen koffie.
- 4 Druk op de knop ESPRESSO LUNGO. Het apparaat geeft water af via de koffie-uitloop.
- 5 Wanneer de indicator op de voortgangsbalk het midden heeft bereikt, schakelt u de machine uit met de hoofdschakelaar op de achterzijde van de machine.
- 6 Laat de koffieolieverwijderingsoplossing ongeveer 15 minuten inwerken.
- 7 Schakel de machine in met de hoofdschakelaar. Druk op de standbyknop.
- 8 Wacht totdat de machine een automatische spoelcyclus heeft uitgevoerd.
- 9 Voer de procedure 'Wekelijkse reiniging van de zetgroep' uit.
- 10 Verwijder de lekbak met de koffiedikbak. Leeg de lekbak en de koffiedikbak en plaats ze terug in de machine.
- 11 Druk op de knop AROMA STRENGTH (Aromasterkte) en selecteer voorgemalen koffie..
- 12 Druk op de knop ESPRESSO LUNGO. Het apparaat geeft water af via de koffie-uitloop.
- 13 Herhaal de stappen 12 en 13 twee keer. Gooi het water van de spoelcyclus weg.



## De zetgroep terugplaatsen

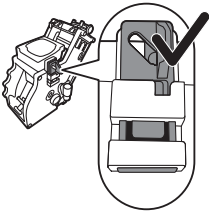


1 Zorg ervoor dat de twee gele referentietekens op de zijkant tegenover elkaar staan voordat u de zetgroep weer in het apparaat schuift. Als ze niet tegenover elkaar staan, voert u de volgende stap uit:

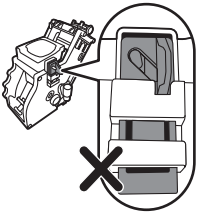


- Zorg ervoor dat de hendel contact maakt met de onderkant van de zetgroep.

2 Controleer of de gele vergrendelhaak van de zetgroep in de juiste stand staat.



- Duw de haak omhoog naar de bovenste stand om de haak in de juiste positie te zetten.



- De haak staat niet in de juiste stand als deze nog in de onderste stand staat.

3 Schuif de zetgroep over de geleiderails aan de zijkanten terug in het apparaat totdat de zetgroep vastklikt.

**Let op: Druk niet op de knop PUSH.**

4 Sluit de servicedeur.

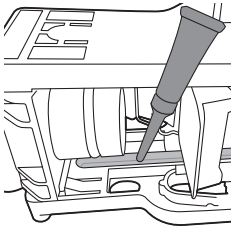
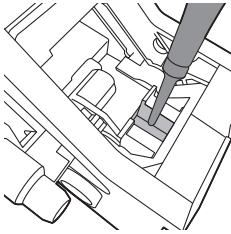
### Smeren

Voor optimale prestaties van het apparaat dient u de zetgroep regelmatig te smeren. Raadpleeg de onderstaande tabel voor de aanbevolen smeefrequentie. Ga voor ondersteuning naar onze website: [www.saeco.com/care](http://www.saeco.com/care).

Gebruiksfrequentie	Aantal bereide dranken per dag	Smeefrequentie
Laag	1-5	Iedere 4 maanden
Normaal	6-10	Iedere 2 maanden
Hoog	> 10	Eenmaal per maand

1 Schakel het apparaat uit en haal de stekker uit het stopcontact.





- 2 Verwijder de zetgroep en spoel deze af onder de kraan (zie 'De zetgroep schoonmaken onder de kraan') met lauw water.
- 3 Breng een dunne laag smeermiddel aan op de as onder in de zetgroep.

- 4 Breng een dunne laag smeermiddel aan op de geleiders aan beide zijden (zie afbeelding).
- 5 Plaats de zetgroep (zie 'De zetgroep terugplaatsen') terug.

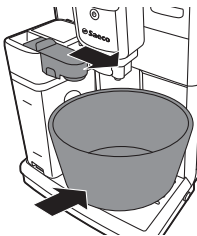
U kunt de tube smeermiddel meerdere keren gebruiken.

## De melkkan schoonmaken

### Snelle reiniging van de melkkan

Nadat u koffie met melk hebt gemaakt, wordt het pictogram voor het reinigen van de melkkan op het display weergegeven.

- 1 Wanneer dit pictogram op het display verschijnt, drukt u op de OK-knop als u een reinigingscyclus wilt uitvoeren.
- 2 Verwijder de kop met de koffie en plaats een kom onder de melkschuimuitloop.



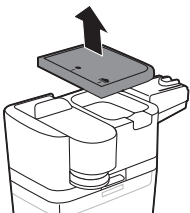
Opmerking: Zorg dat de melkschuimuitloop is uitgetrokken.

- 3 Druk op de OK-knop om de doorloop van heet water te starten.

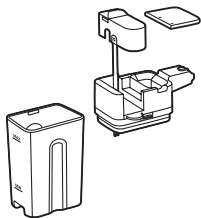
### Grondige reiniging van de melkkan

Als u de melkkan grondig wilt schoonmaken, moet u regelmatig het volgende doen:

- 1 Verwijder het deksel van het melkopschuimgedeelte.



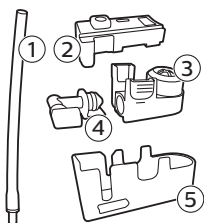
## Nederlands



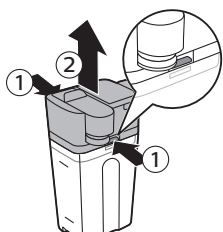
- 2 Til de melkschuimuitloop uit het melkopschuimgedeelte.
- 3 Verwijder de melkslang van de melkschuimuitloop.
- 4 Spoel de melkslang en melkschuimuitloop goed schoon met lauw water.

### Wekelijkse reiniging van de melkkan

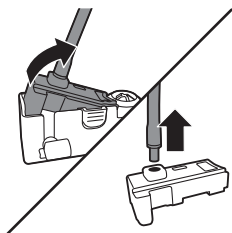
De melkschuimuitloop bestaat uit 5 onderdelen. Haal alle onderdelen eenmaal per week los en reinig ze onder de kraan. Alle onderdelen, behalve het melkreservoir, kunnen in de vaatwasmachine worden schoongemaakt.



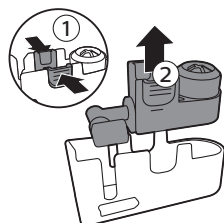
- 1 Melkslang
  - 2 Rubberen steun
  - 3 Melkopschuimer
  - 4 Koppelstuk voor melkopschuimer
  - 5 Behuizing van melkschuimuitloop
- De melkschuimuitloop uit elkaar halen



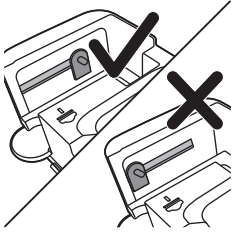
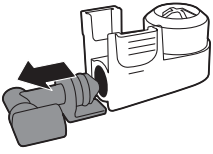
- 1 Druk de ontgrendelknoppen aan beide zijden van het bovenste gedeelte van het melkopschuimgedeelte (1) in en til het bovenste gedeelte van de melkbak (2).



- 2 Draai het melkopschuimgedeelte ondersteboven en houd dit goed vast. Trek de melkslang van de rubberen steun.



- 3 Druk op de ontgrendelknoppen op de melkopschuimer en verwijder de melkopschuimer van de rubberen steun.



**4** Trek het koppelstuk voor de melkopschuimer van de melkopschuimer.

**5** Spoel alle onderdelen onder de kraan af met lauwwarm water.

De melkkan in elkaar zetten

**1** Zet de melkschuimuitloop weer in elkaar door de stappen 2 tot en met 4 in 'De melkschuimuitloop uit elkaar halen' in omgekeerde volgorde uit te voeren.

**2** Plaats de melkschuimuitloop terug in het bovenste gedeelte van de melkkan.

**3** Plaats het bovenste gedeelte van de melkkan weer op de kan.

Opmerking: Voordat u de melkschuimuitloop weer in de melkkan plaatst, moet u de pin in het bovenste gedeelte van de melkkan in de juiste stand zetten. Als deze pin niet in de juiste stand staat, kunt u de melkschuimuitloop niet terugplaatsen in de melkkan.

### Maandelijkse reiniging van de melkkan

Gebruik voor deze reinigingscyclus alleen de SAECO-reiniger CA6705 voor het melkdoorloopstelsel.

**1** Giet de inhoud van het zakje reiniger in de melkkan. Vul de melkkan vervolgens tot de aanduiding MAX met water.

**2** Plaats de melkkan in het apparaat en plaats een bak onder de melkschuimuitloop.

**3** Druk op de knop MENU, selecteer DRINKS en blader naar MILK FROTH. Druk op de OK-knop om de doorloop van de reinigingsoplossing te starten.

**4** Herhaal stap 3 totdat de melkkan leeg is.

**5** Wanneer de kan leeg is, verwijdert u de kom en de melkkan.

**6** Spoel de melkkan grondig schoon en vul de kan tot de MAX-aanduiding met vers water.

**7** Plaats de melkkan in de machine.

**8** Plaats de kom onder de melkschuimuitloop.

**9** Druk op de knop MENU en selecteer MILK FROTH melk in het menu DRINKS om de spoelcyclus voor de melkkan te starten.

**10** Herhaal stap 9 totdat de melkkan leeg is.

Opmerking: Drink nooit de vloeistof die tijdens deze stap wordt afgegeven.

**11** Herhaal de stappen 6 tot en met 10.

**12** Wanneer het apparaat stopt met de afgifte van water is de reinigingscyclus voltooid.

**13** Haal alle onderdelen los en spoel ze onder de kraan af met lauwwarm water.

Het apparaat is klaar voor gebruik.

## Ontkalkingsprocedure

Wanneer op het display START CALC CLEAN wordt weergegeven, is het tijd om het apparaat te ontkalken. Als u het apparaat niet ontkalkt wanneer dit

bericht op het display wordt weergegeven, zal het apparaat uiteindelijk niet meer goed werken. In dat geval vallen reparaties niet onder de garantie.

Gebruik alleen de Saeco-ontkalkingsoplossing om het apparaat te ontkalken. De Saeco-ontkalkingsoplossing is speciaal gemaakt om ervoor te zorgen dat het apparaat optimaal presteert. Het gebruik van andere ontkalkingsproducten kan schade aan het apparaat veroorzaken en resten achterlaten in het water. U kunt de Saeco-ontkalkingsoplossing kopen in de onlineshop op [www.saeco.com/care](http://www.saeco.com/care).

De ontkalkingsprocedure duurt 30 minuten en bestaat uit een ontkalkingscyclus en een spoelcyclus. U kunt de ontkalkingscyclus of spoelcyclus onderbreken door op de escapeknop te drukken. Druk op de OK-knop om de ontkalkingscyclus of spoelcyclus te hervatten.

Opmerking: Verwijder de zetgroep niet tijdens de ontkalkingsprocedure.

### Waarschuwing: Drink niet de ontkalkingsoplossing of het water dat tijdens de ontkalkingsprocedure wordt afgegeven.

- 1 Verwijder het lekbakje en de koffiedikbak, leeg ze, maak ze schoon en plaats ze terug in het apparaat.
- 2 Plaats een grote kom (1,5 l) onder de koffie-uitloop.
- 3 Wanneer op het display START CALC CLEAN wordt weergegeven, drukt u op de OK-knop om de ontkalkingsprocedure te starten. Verwijder de heetwateruitloop, indien aanwezig.



- Op het display wordt u eraan herinnerd de melkkan te plaatsen.



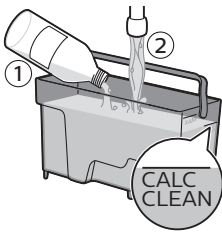
- Op het display wordt u eraan herinnerd de melkuitloop te openen.



- Op het display wordt u eraan herinnerd het AquaClean-filter te verwijderen.

Opmerking: U kunt op de escapeknop drukken als u het ontkalken wilt overslaan. Als u de ontkalkingsprocedure later wilt starten, drukt u op de knop MENU, selecteert u MENU en schuift u om DESCALING te selecteren. Druk op OK om uw keuze te bevestigen.

- 4 Giet de ontkalkingsoplossing in het waterreservoir. Vul het waterreservoir tot aan het niveau CALC CLEAN met kraanwater. Plaats het waterreservoir weer in het apparaat. Druk op de OK-knop om uw keuze te bevestigen.
  - De eerste fase van de ontkalkingsprocedure wordt gestart. Het apparaat geeft met tussenpozen de ontkalkingsoplossing af.
  - Op het display wordt het ontkalkingspictogram, de ontkalkingsfase en de duur weergegeven. Deze eerste fase duurt 20 minuten.
- 5 Laat de machine doorgaan met de afgifte van de ontkalkingsoplossing totdat het waterreservoir leeg is.
- 6 Verwijder het waterreservoir en spoel het reservoir om.



- 7 Vul het waterreservoir tot aan het niveau CALC CLEAN met kraanwater. Plaats het waterreservoir weer in het apparaat en druk op OK.
- 8 Verwijder de melkkan en spoel de kan om. Vul de melkkan tot het niveau MIN met water. Plaats de melkkan in de machine en open de melkschuimuitloop.
- 9 Verwijder en leeg de bak en plaats deze onder de koffie-uitloop. Druk op OK om uw keuze te bevestigen.
- 10 De tweede fase van de ontkalkingsprocedure wordt gestart. Dit is de spoelcyclus. Deze fase duurt 3 minuten. Op het display worden het pictogram voor het spoelen en de duur van de fase weergegeven.

Opmerking: Als het waterreservoir niet tot het niveau CALC CLEAN is gevuld, is er mogelijk nog een spoelcyclus nodig.

- 11 Wacht tot de machine stopt met de afgifte van water. De ontkalkingsprocedure is beëindigd wanneer er een vinkje op het display verschijnt.
- 12 Druk op de OK-knop om de ontkalkingscyclus af te sluiten. De machine warmt op en voert de automatische spoelcyclus uit.
- 13 Verwijder en leeg de kom.
- 14 Voer de procedure 'Wekelijkse reiniging van de melkkan' uit om de melkkan na het ontkalken te reinigen.
- 15 Reinig de zetgroep door de cyclus 'Wekelijkse reiniging van de zetgroep' uit te voeren.
- 16 Plaats een nieuw AquaClean-filter in het waterreservoir.

Tip: Als u een AquaClean-filter gebruikt, hoeft u de machine minder vaak te ontkalken!

### Wat u moet doen als de ontkalkingsprocedure wordt onderbroken

Als de ontkalkingsprocedure eenmaal is gestart, moet u deze procedure helemaal tot het einde laten uitvoeren zonder het apparaat uit te schakelen. Als het apparaat vastloopt tijdens het ontkalken, kunt u de ontkalkingsprocedure beëindigen door op de stand-byknop te drukken. Als dit gebeurt, of in geval van een stroomstoring of wanneer u de stekker per ongeluk uit het stopcontact haalt, doet u het volgende:

- 1 Giet het waterreservoir leeg en spoel het reservoir grondig uit.
- 2 Vul het waterreservoir tot aan de aanduiding CALC CLEAN en schakel het apparaat weer in. Het apparaat warmt op en voert een automatische spoelcyclus uit.
- 3 Voer een handmatige spoelcyclus uit voordat u koffiezet.

Opmerking: Als de ontkalkingsprocedure niet volledig is uitgevoerd, moet de ontkalkingsprocedure zo snel mogelijk opnieuw worden uitgevoerd.

## Waarschuwingspictogrammen en foutcodes

### Betekenis van de waarschuwingspictogrammen

De waarschuwingspictogrammen worden rood weergegeven. Hieronder vindt u een lijst met waarschuwingspictogrammen die op het display kunnen worden weergegeven en de betekenis ervan.



Vul het waterreservoir tot aan de MAX-aanduiding met vers water.



De melkkan is niet geplaatst. Plaats de melkkan in de machine.



Het bonenreservoir is leeg. Vul het bonenreservoir met koffiebonen.



De koffiedikbak is vol. Zorg ervoor dat het apparaat is ingeschakeld. Verwijder vervolgens de koffiedikbak en maak hem leeg.



De zetgroep bevindt zich niet in het apparaat of is niet goed geplaatst. Plaats de zetgroep.



De zetgroep wordt geblokkeerd door gemalen koffie. Maak de zetgroep schoon.



De heetwateruitloop is niet geplaatst. Plaats de heetwateruitloop.



Plaats het lekbakje en sluit de servicedeur.



Als een foutcode wordt weergegeven op het display, controleert u de sectie 'Betekenis van foutcodes' om na te gaan wat de code op het display betekent en wat u kunt doen. Het apparaat kan niet worden gebruikt wanneer dit pictogram op het display wordt weergegeven.

## Betekenis van de foutcodes

Hieronder vindt u een lijst met foutcodes die op het display kunnen worden weergegeven, hun betekenis en een oplossing voor het probleem. Als de foutcode nog steeds op het display wordt weergegeven en het apparaat niet normaal werkt nadat u deze oplossingen hebt toegepast, belt u de Saeco-hotline. Contactgegevens vindt u in het meegeleverde garantieboekje of op [www.saeco.com/care](http://www.saeco.com/care).

Foutcode	Probleem	Oorzaak	Mogelijke oplossing
01	De koffiemolen is geblokkeerd	De uitgang van het koffiekanaal is verstopt.	Maak de uitgang van het koffiekanaal grondig schoon met de steel van de maatschep of van een lepel. Schakel het apparaat uit en vervolgens weer in.
03 - 04	Er is een probleem met de zetgroep.	De zetgroep is vuil.	Verwijder de zetgroep en maak deze grondig (zie 'De zetgroep schoonmaken') schoon.
		De zetgroep is niet goed geplaatst.	Verwijder de zetgroep en plaats deze opnieuw in het apparaat. Zorg ervoor dat de twee referentietekens op de zijkant tegenover elkaar staan voordat u de zetgroep weer in het apparaat schuift.
05	Er is een probleem met het waterdoorloopstelsel.	Er zit lucht in het waterdoorloopstelsel.	Verwijder het waterreservoir en plaats het terug in het apparaat. Herhaal dit enkele malen. Zorg dat u het reservoir op de juiste manier in het apparaat plaatst. Controleer of het waterreservoir schoon is.
			Als u een AquaClean-filter gebruikt: verwijder het AquaClean-filter uit het waterreservoir en schud het filter om alle lucht eruit te verwijderen. Plaats vervolgens het AquaClean-filter weer in het waterreservoir.
14	Het apparaat is oververhit.	Dit kan verschillende oorzaken hebben.	Schakel het apparaat uit en na 30 seconden weer in. Probeer dit 2 of 3 keer.

## Problemen oplossen

In dit hoofdstuk worden in het kort de meest voorkomende problemen behandeld die zich kunnen voordoen tijdens het gebruik van het apparaat. Als u het probleem niet kunt oplossen met behulp van de onderstaande informatie, gaat u naar [www.saeco.com/care](http://www.saeco.com/care) voor een lijst met veelgestelde vragen of neemt u contact op met het Consumer Care Center in uw land.

<b>Probleem</b>	<b>Oorzaak</b>	<b>Oplossing</b>
Het apparaat wordt niet ingeschakeld.	Het netsnoer is niet aangesloten of de hoofdschakelaar staat in de stand 'uit' (0).	Controleer of het netsnoer goed is aangesloten.  Zorg ervoor dat de hoofdschakelaar op de stand 'aan' (I) staat.
Het apparaat staat in de DEMO-modus.	U hebt langer dan 8 seconden op de stand-byknop gedrukt.	Schakel het apparaat uit en weer in met de hoofdschakelaar op de achterzijde van het apparaat.
De lekbak is snel vol.	Dit is normaal. Het apparaat gebruikt water om het interne doorloopstelsel en de zetgroep te spoelen. Via het interne systeem stroomt er wat water rechtstreeks in de lekbak.	Leeg de lekbak wanneer de indicator 'lekbak vol' boven het deksel van de lekbak uitkomt.  Plaats een kop onder de uitloop om het spoelwater op te vangen.
Het pictogram dat aangeeft dat de koffiedikbak vol is, wordt nog steeds weergegeven.	U hebt de koffiedikbak geleegd terwijl het apparaat was uitgeschakeld.	Leeg de koffiedikbak altijd wanneer het apparaat is ingeschakeld. Als u de koffiedikbak leegt terwijl het apparaat is uitgeschakeld, wordt de teller voor de koffiecyclo niet gereset. In dat geval wordt het bericht over het legen van de koffiedikbak nog steeds op het display weergegeven, ook al is de lade niet vol.
	U hebt de koffiedikbak te snel teruggeplaatst.	Plaats de koffiedikbak pas terug wanneer u op het display wordt gevraagd de lade terug te plaatsen.
Ik kan de zetgroep niet verwijderen.	De zetgroep staat niet in de juiste stand.	Sluit de servicedeur. Schakel het apparaat uit en weer in. Wacht totdat het display aangeeft dat het apparaat gereed is en verwijder dan de zetgroep.
	U hebt de koffiedikbak niet verwijderd.	Verwijder de koffiedikbak voordat u de zetgroep verwijdert.
Ik kan de zetgroep niet plaatsen.	De zetgroep staat niet in de juiste stand.	U hebt de zetgroep niet in de juiste positie gezet voordat u deze terugplaatste. Zorg dat de hendel contact maakt met de onderkant van de zetgroep en dat de haak van de zetgroep in de juiste stand staat.



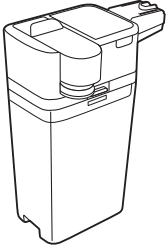
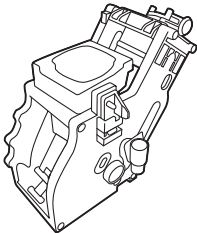
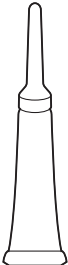
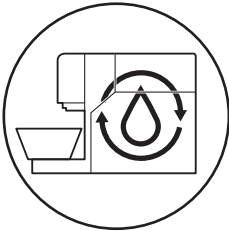
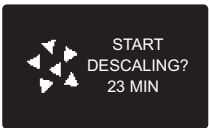
<b>Probleem</b>	<b>Oorzaak</b>	<b>Oplossing</b>
		Reset het apparaat als volgt: plaats de lekbak en de koffiedikbak terug. Laat de zetgroep buiten het apparaat. Sluit de servicedeur en schakel het apparaat in en uit. Probeer vervolgens de zetgroep weer te plaatsen.
	Het apparaat is vastgelopen tijdens de ontkalkingsprocedure.	U kunt de zetgroep niet verwijderen wanneer de ontkalkingsprocedure nog actief is. Voltooi eerst het ontkalkingsproces en verwijder dan de zetgroep.
De koffie heeft een te dunne crémelaag of is waterig.	De molen is op een te grove maling ingesteld.	Stel de molen in op een fijnere maling.
	De koffiemelange is niet de juiste.	Gebruik een andere koffiemelange.
	Het apparaat is bezig zichzelf in te stellen.	Zet een paar koppen koffie.
	De zetgroep is vuil.	Maak de zetgroep schoon.
Er lekt koffie uit de koffie-uitloop.	De koffie-uitloop is verstopt.	Maak de koffie-uitloop en de openingen van de uitloop schoon met een pijpenrager.
	De uitgang van het koffiekanaal is verstopt.	Reinig de uitgang van het koffiekanaal.
De koffie is niet heet genoeg.	De koppen die u gebruikt zijn koud.	Verwarm de koppen voor door ze af te spoelen met heet water.
	De ingestelde temperatuur is te laag. Controleer de menu-instellingen.	Stel in het menu de temperatuur in op hoog.
	U hebt melk toegevoegd.	Of u nu koude of warme melk toevoegt, door de melk wordt de koffie altijd iets minder warm.
Het apparaat maalt de koffiebonen, maar er komt geen koffie uit de uitloop.	De uitgang van het koffiekanaal is verstopt.	Maak de uitgang van het koffiekanaal grondig schoon met de steel van de maatschep of van een lepel. Schakel het apparaat uit en vervolgens weer in.
	De molen is op een te fijne maling ingesteld.	Stel de molen in op een grovere maling.
	De zetgroep is vuil.	Maak de zetgroep schoon.
	De koffie-uitloop is vuil.	Maak de koffie-uitloop en de openingen van de uitloop schoon met een pijpenrager.

<b>Probleem</b>	<b>Oorzaak</b>	<b>Oplossing</b>
De koffie komt langzaam uit de koffie-uitloop.	De molen is op een te fijne maling ingesteld.	Gebruik een andere koffiemelange of pas de instellingen van de koffiemolen aan.
	De zetgroep is vuil.	Maak de zetgroep schoon.
	De uitgang van het koffiekanaal is verstopt.	Maak de uitgang van het koffiekanaal grondig schoon met de steel van de maatschep of van een lepel.
	De leidingen van het apparaat zijn geblokkeerd door kalk.	Ontkalk het apparaat.
De opgeschuimde melk is te koud.	De koppen zijn koud.	Verwarm de koppen voor met warm water.
De melk schuimt niet op.	De melkkan is vuil of niet goed geplaatst.	Maak de melkkan schoon en zorg ervoor dat u de kan goed plaatst.
	De melkschuimuitloop is niet volledig geopend.	Zorg dat de melkschuimuitloop in de juiste stand staat.
	De melkkan is niet volledig in elkaar gezet.	Zorg dat alle onderdelen (met name de melkslang) goed in elkaar zijn gezet.
	Het soort melk dat u gebruikt, is niet geschikt voor opschuimen.	Verskillende soorten melk leveren verschillende hoeveelheden schuim van verschillende kwaliteit. We hebben de volgende soorten melk getest. Deze soorten melk leveren goede resultaten bij het opschuimen: halfvolle of volle koeienmelk, sojamelk en lactosevrije melk. Andere soorten melk zijn niet getest en leveren mogelijk minder melkschuim op.
Ik kan het AquaClean-filter niet activeren en het apparaat vraagt om ontkalking	U hebt het AquaClean-filter al 8 keer vervangen. Nadat u het AquaClean-filter 8 maal hebt vervangen, moet u het apparaat ontkalken.	Ontkalk eerst het apparaat en installeer vervolgens het AquaClean-filter. Activeer altijd het AquaClean-filter in het menu (zie 'Het AquaClean-filter activeren'). Doe dit ook wanneer u het filter vervangt.
	Het filter is niet op tijd vervangen nadat het pictogram voor het AquaClean-filter begon te knipperen en de capaciteit was teruggelopen naar 0%.	Ontkalk eerst het apparaat en installeer vervolgens het AquaClean-filter.

Probleem	Oorzaak	Oplossing
	U hebt het AquaClean-filter niet geplaatst tijdens de eerste installatie, maar nadat er ongeveer 50 koppen koffie (koppen van 100 ml) zijn gezet. Het apparaat moet volledig kalkvrij zijn voordat u het AquaClean-filter plaatst.	Ontkalk eerst het apparaat en installeer vervolgens een nieuw AquaClean-filter. Na de ontkalking wordt de filterteller weer ingesteld op 0/8. Bevestig altijd de activering van het filter in het apparaatmenu. Doe dit ook nadat u het filter hebt vervangen.
	U hebt het nieuwe of vervangende AquaClean-filter niet geactiveerd in het apparaatmenu. Ook na vervanging van het filter moet u de activering bevestigen in het apparaatmenu.	Ontkalk eerst het apparaat. Activeer vervolgens het AquaClean-filter in het menu (zie 'Het AquaClean-filter activeren'). Doe dit ook wanneer u het filter vervangt.
Het pictogram van het AquaClean-filter verschijnt niet op het display nadat ik het filter heb vervangen.	U hebt de activering niet bevestigd in het apparaatmenu.	Bevestig de activering van het filter in het apparaatmenu (zie 'Het AquaClean-filter activeren'). Als op het display 'START CALC CLEAN' wordt weergegeven, moet u het apparaat eerst ontkalken. Verwijder het AquaClean-filter voordat u het apparaat ontkalkt en plaats het na afloop weer terug.
Er is een AquaClean-filter geïnstalleerd, maar toch wordt het ontkalkingsbericht weergegeven.	U hebt het AquaClean-filter niet geactiveerd in het apparaatmenu.	Ontkalk eerst het apparaat en installeer vervolgens een nieuw AquaClean-filter. Hierdoor wordt de filterteller weer ingesteld op 0/8. Bevestig altijd de activering van het filter in het apparaatmenu (zie 'Het AquaClean-filter activeren'), ook nadat u het filter hebt vervangen.
Het AquaClean-filter past niet.	U moet lucht uit het filter laten ontsnappen.	Laat luchtballen uit het filter ontsnappen.
	Er zit nog water in het waterreservoir.	Leeg het waterreservoir voordat u het filter installeert.
	U probeert een ander filter dan het AquaClean-filter te installeren.	Het AquaClean-filter is het enige filter dat in het apparaat past.
	De rubberen afdichting is niet op het AquaClean-filter bevestigd.	Kijk of de afdichting nog in de verpakking zit en bevestig deze op het AquaClean-filter.
Er ligt water onder het apparaat.	De lekbak is vol en is overgestroomd.	Leeg de lekbak wanneer de indicator 'lekbak vol' boven het deksel van de lekbak uitkomt. Leeg altijd de lekbak voordat u het apparaat ontkalkt.

## Nederlands

Probleem	Oorzaak	Oplossing
	Het apparaat staat niet op een horizontale ondergrond.	Plaats het apparaat op een horizontale ondergrond zodat de indicator 'lekbak vol' goed werkt.

	<p>Milk circuit cleaner</p>	<p>✓ 21 feb '16</p> <p>✓ 27 apr '16</p> <p>■</p> <p>■</p> <p>■</p> <p>■</p> <p>■</p> <p>■</p> <p>■</p> <p>■</p> <p>■</p> <p>■</p> <p>■</p>
		<p>✓ 27 apr '16</p> <p>■</p> <p>■</p> <p>■</p> <p>■</p> <p>■</p> <p>■</p> <p>■</p> <p>■</p> <p>■</p> <p>■</p>
		<p>✓ 27 apr '16</p> <p>■</p> <p>■</p> <p>■</p> <p>■</p> <p>■</p>

4219.460.3598.2 (1/2017)



421946035982



>75% recycled paper  
>75% papier recyclé

---

[www.saeco.com/care](http://www.saeco.com/care)