


INHOUD

1	BESCHRIJVING (zie pag. 3)	pag.	58
2	VEILIGHEIDSWAARSCHUWINGEN	pag.	58
	INBOUWEN	pag.	59
3	VOORAFGAAND AAN HET EERSTE GEBRUIK	pag.	61
4	HET APPARAAT VOOR DE EERSTE KEER GEBRUIKEN	pag.	61
5	KOFFIE ZETTEN (MET KOFFIEBONEN)	pag.	62
6	DE HOEVEELHEID KOFFIE IN HET KOPJE VERANDEREN	pag.	64
7	DE KOFFIEMOLEN AFSTELLEN	pag.	64
8	ESPRESSO ZETTEN MET GEMALEN KOFFIE (IN PLAATS VAN BONEN)	pag.	65
9	HEET WATER AFTAPPEN	pag.	65
10	CAPPUCCINO'S MAKEN (MET STOOM)	pag.	66
11	REINIGING EN ONDERHOUD	pag.	66
	11.1 DE ESPRESSOMACHINE REINIGEN	pag.	66
	11.2 DE ZETGROEP REINIGEN	pag.	67
12	DE MENUPARAMETERS VERANDEREN EN INSTELLEN	pag.	68
	12.1 DE KLOK INSTELLEN	pag.	68
	12.2 AUTOMATISCHE STARTTIJD INSTELLEN	pag.	68
	12.3 ONTKALKEN	pag.	69
	12.4 DE KOFFIETEMPERATUUR VERANDEREN	pag.	70
	12.5 DE TIJD DAT HET APPARAAT INGESCHAKELD BLIJFT VERANDEREN	pag.	70
	12.6 DE WATERHARDHEID INSTELLEN	pag.	70
12.7	DE FABRIEKSINSTELLINGEN HERSTELLEN	pag.	70
13	DE TAAL VERANDEREN	pag.	71
14	BETEKENIS VAN BERICHTEN EN WAT U MOET DOEN	pag.	71
15	PROBLEMEN DIE OPGELOST KUNNEN WORDEN		
	VOORDAT U DE KLANTENSERVICE BELT	pag.	72

DIT APPARAAT IS GEMERKT VOLGENS DE EUROPESE RICHTLIJN 2002/96/EEG MET BETREKKING TOT WASTE ELECTRICAL AND ELECTRONIC EQUIPMENT (WEEE).

Door ervoor te zorgen dat dit product correct wordt afgedankt, helpt u mogelijke schadelijke gevolgen voor het milieu en de gezondheid te voorkomen, die veroorzaakt kunnen worden als dit product op een verkeerde manier als afval wordt verwerkt.

Het symbool  op het product of op de begeleidende documentatie bij het product geeft aan dat dit apparaat niet als huishoudelijk afval behandeld mag worden. Het moet daarentegen ingeleverd worden bij het juiste verzamelpunt voor de recycling van elektrische en elektronische apparatuur.

Afdanken moet worden uitgevoerd in overeenstemming met de plaatselijke milieuvorschriften voor afvalverwerking.

Voor meer informatie over behandeling, terugwinning en recycling van dit product kunt u contact opnemen met uw plaatselijke instantie, het afvalverzamelpunt of de winkel waar u dit product hebt gekocht.

1 BESCHRIJVING (ZIE PAG. 3)

- A. AAN/UIT-schakelaar
- B. Lampen
- C. Stoomafgifte
- D. Waterreservoir (uitneembaar)
- E. Plateau voor kopjes
- F. Lekbakje (uitneembaar)
- G. Service-deurtje
- H. Koffie-uitloopopeningen (in de hoogte afstelbaar)
- I. Bedieningspaneel
- J. Deksel koffiebonenhouder
- K. Deksel voor gemalen koffie
- L. Zetgroep
- M. Netsnoer
- N. Cappuccinomaker (uitneembaar)
- O. Mondstuk cappuccinomaker (uitneembaar)
- P. Maatschepje voor voorgemalen koffie
- Q. Houder voor gebruikte koffie (uitneembaar)
- R. Regelknop voor de maalgraad
- S. Koffiebonenhouder
- T. Ruimte voor het maatschepje
- U. Trechter voor gemalen koffie
- V. Beweegbare lade
- W. Waterniveau-indicator
- X. Accessoire-houder

Bedieningspaneel

1. Display;
2. Toets apparaat AAN/UIT;
3. Toets voor het selecteren van de koffiesmaak;
4. Toets voor één of twee kopjes sterke koffie;
5. Toets voor één of twee kopjes normale koffie;
6. Toets voor één of twee kopjes slappe koffie;
7. Toets voor het selecteren van gemalen koffie te selecteren, of als het lampje MENU brandt, om de volgende parameter van het menu weer te geven;
8. Toets voor het selecteren van heet water of OK om een keuze te bevestigen
9. Toets voor het spoelen van het apparaat, of als het lampje MENU brandt, om de menuparameters te veranderen.
10. Toets voor het in- of uitschakelen van de instelmodus voor de menuparameters (MENU);
11. MENU-lampje;
12. Stoomtoets

2 VEILIGHEIDSWAARSCHUWINGEN

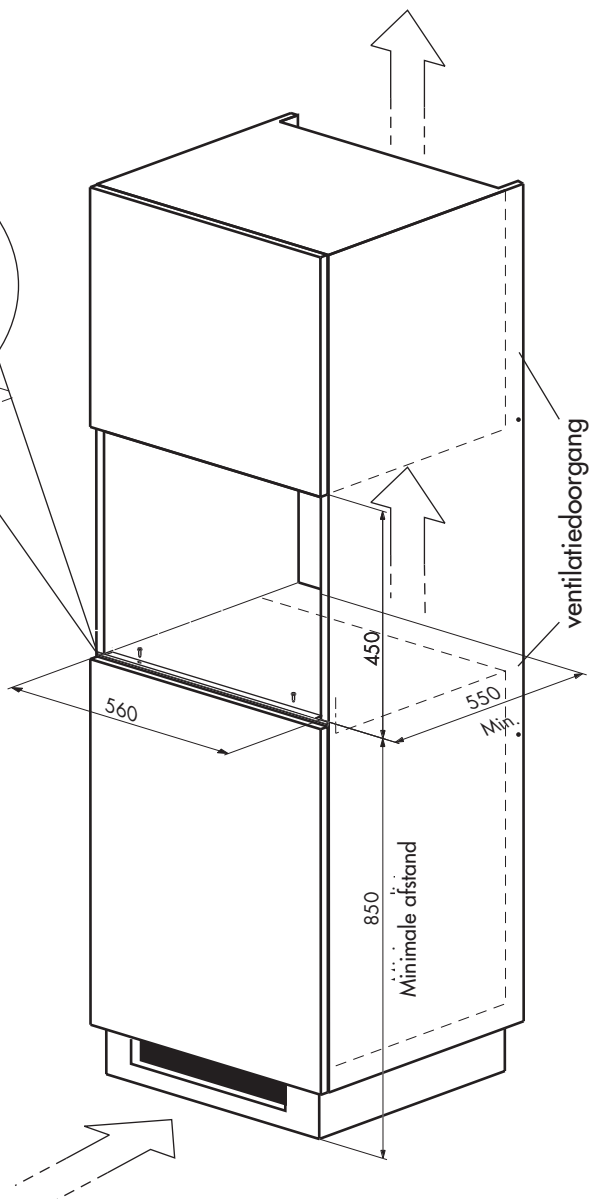
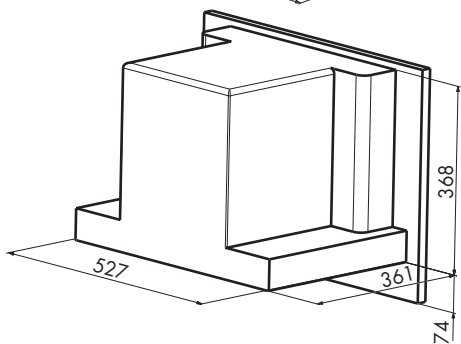
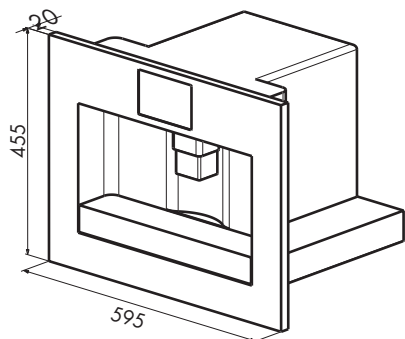
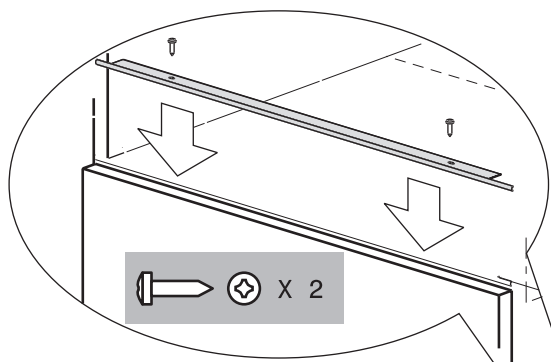
LEES DEZE INSTRUCTIES ZORGVULDIG DOOR EN BEWAAR ZE VOOR RAADPLEGING IN DE TOEKOMST!

- Dit apparaat is ontworpen voor het maken van "espresso-koffie" en "hete dranken". Gebruik dit apparaat voorzichtig, om brandwonden door heet water en stoom of door onjuist gebruik te voorkomen.
- Dit apparaat is uitsluitend bedoeld voor huishoudelijk gebruik. Elk ander gebruik wordt beschouwd als oneigenlijk en is derhalve gevaarlijk.
- De fabrikant is niet aansprakelijk voor schade die veroorzaakt is door oneigenlijk, onjuist of onredelijk gebruik van het apparaat.
- Raak geen hete oppervlakken aan wanneer u het apparaat gebruikt. Gebruik de knoppen of handgrepen.
- Raak het apparaat niet met vochtige handen of voeten aan.
- ervoor dat kinderen of onbekwame personen het apparaat niet zonder toezicht kunnen gebruiken.
- Laat kinderen nooit spelen met het apparaat.
- Trek bij storingen de stekker uit het stopcontact en knoei niet zelf aan het apparaat. Als het apparaat gerepareerd moet worden, neem dan contact op met een geautoriseerd service-centrum en vraag om originele reserve-onderdelen. Als u dit niet doet, kan de veiligheid van het apparaat in het geding komen.
- Zet geen voorwerpen die vloeistof, onvlambare of bijtende stoffen bevatten op het apparaat; gebruik de accessoirehouder om de koffie-accessoires in te doen (bijvoorbeeld het maatschepje). Leg geen grote voorwerpen die de beweging ervan zouden kunnen hinderen, of onstabiele voorwerpen op het apparaat.
- De onderdelen die in contact zouden kunnen komen met koffie of melk voldoen aan de voorwaarden van de EEG-richtlijn 1935/2004 inzake materialen die geschikt zijn voor contact met voedsel.

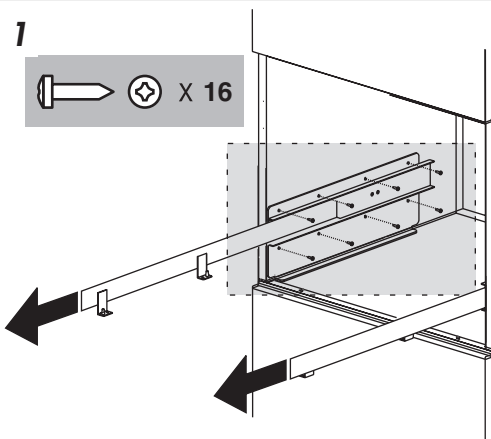
INBOUWEN

Controleer of de minimale afstanden voor de juiste installatie van het apparaat aanwezig zijn.
De espressomachine moet geïnstalleerd worden in een inbouwkast, die aan de muur bevestigd moet worden.

Bevestig de metalen strip met behulp van de twee schroeven

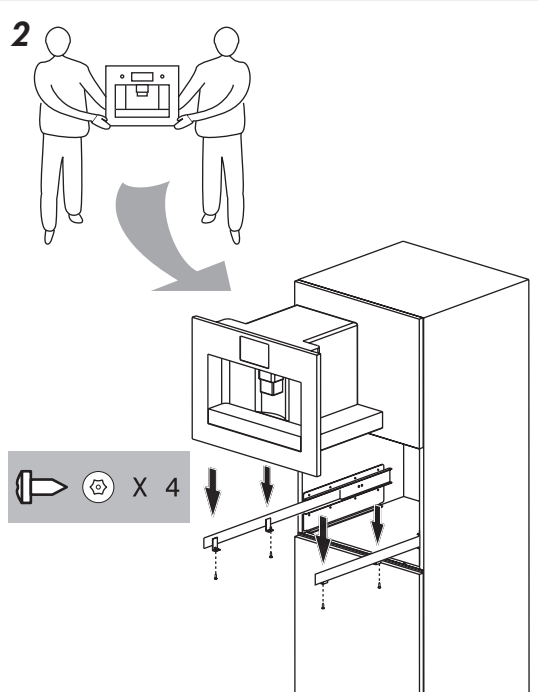


1



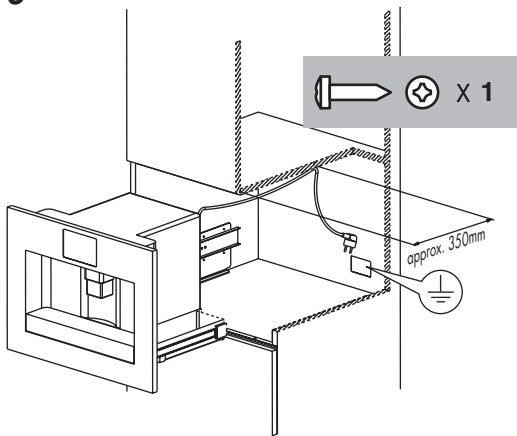
Plaats de staven op het oppervlak van het meubel.
 Bevestig de staven met de bijgeleverde schroeven; trek de twee staven vervolgens helemaal uit.
 Als de espressomachine boven een "verwarmingslade" geïnstalleerd wordt, gebruik dan de bovenkant hiervan als referentiepunt voor de glijders van de espressomachine. In dat geval is er geen steunoppervlak.

2



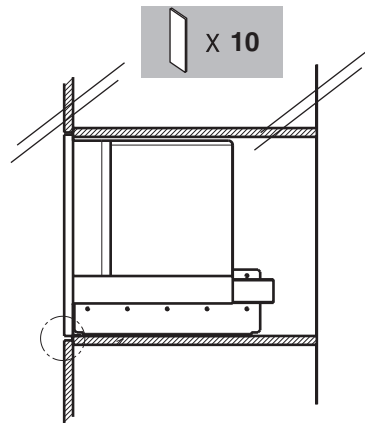
Zet het apparaat in zijn behuizing en bevestig het met de schroeven.

3



Bevestig het netsnoer met de speciale klem, om te voorkomen dat het snoer in de knoop raakt wanneer u het apparaat eruit haalt of erin plaatst.
Het apparaat moet aangesloten worden op een geaard stopcontact.

4



Om het apparaat op de juiste manier uit te lijnen, plaatst u de afstandstukken onder de steun van de staaf.

3 VOORAFGAAND AAN HET EERSTE GEBRUIK

- Controleer nadat u de verpakking heeft verwijderd, of het apparaat compleet en onbeschadigd is. Als u twijfels heeft, gebruik het apparaat dan niet en neem contact op met een gekwalificeerde monteur.
- De installatie moet worden uitgevoerd door een gekwalificeerde technicus volgens de geldende voorschriften.
- Verpakkingselementen (plastic zakken, piepschuim e.d.) mogen niet binnen het bereik van kinderen gelaten worden, omdat ze gevaarlijk kunnen zijn.
- Installeer het apparaat nooit in omgevingen waarin de temperatuur 0°C of lager kan worden (het apparaat kan beschadigd raken als het water bevroest).
- Zorg ervoor dat het voltage in uw woning overeenkomt met het voltage dat aangegeven staat op het typeplaatje van het apparaat. Sluit het apparaat alleen aan op een goed geaard stopcontact met een minimale nominale stroom van 10 A. De fabrikant is niet aansprakelijk voor mogelijke ongelukken die veroorzaakt worden door het niet op de juiste manier aarden van de netvoeding.
- het stopcontact niet past bij de stekker van het apparaat, laat het dan door een gekwalificeerde monteur vervangen door een geschikt stopcontact.
- De veiligheidsvoorschriften bepalen dat er een meerpolige schakelaar met een opening tussen de contacten van minstens 3 mm dient te worden gebruikt voor de installatie.
- Gebruik geen meervoudige adapters of verlengkabels.
- Het netsnoer van dit apparaat mag niet door de gebruiker worden vervangen, omdat hiervoor speciaal gereedschap nodig is. Als het snoer beschadigd is of vervangen moet worden, neem dan contact op met een geautoriseerd service-centrum om alle risico's te vermijden.

Gebruik voor de elektrische aansluiting een kabel van het type HO5 VV-F zoals aangegeven is in onderstaande tabel:

Geleiders	Aantal x afmeting
230 V~ + \perp ~	3 x 1.0 mm ²

- U dient het waterhardheidsniveau in uw woning zo snel mogelijk in te stellen via de instructies in paragraaf 12.6.
- uittrekbare glijders voor het bevestigen van de espressomachine aan de behuizing worden met vier schroeven aan de bodem van het apparaat geschroefd.
- Verwijder de bevestigingsschroeven en plaats de glijders zoals aangegeven is in de instructies (paragraaf INBOUWEN); de schroeven zijn niet nodig voor het installeren van de espressomachine.
- Het GEGEVENSPLAATJE van het apparaat bevindt zich aan de zijkant van het espressomachine, zodat het zichtbaar blijft na de installatie wanneer de machine uit zijn behuizing wordt gehaald.

Volg de stapsgewijze instructies in de volgende paragrafen om het apparaat op de juiste manier te leren bedienen wanneer u het voor het eerst gebruikt.

4 HET APPARAAT VOOR DE EERSTE KEER GEBRUIKEN

De eerste keer dat u het apparaat aanzet en telkens wanneer de stekker in het stopcontact wordt gestoken, voert het apparaat wanneer u op de hoofd-AAN/UIT-schakelaar drukt (A), een ZELFTEST uit en wordt het vervolgens uitgeschakeld; om het aan te zetten, drukt u op de AAN/UIT-schakelaar ① (2) op het bedieningspaneel.

1. De eerste keer dat u het apparaat gebruikt moet u de taal selecteren.

Druk op de AAN/UIT-schakelaar op de achterkant van het apparaat. De lampjes aan de voorkant en het display gaan branden. Wacht tot het volgende bericht verschijnt:

DRUK OP OK VOOR NEDERLANDS

Houd de OK-toets tenminste 3 seconden ingedrukt tot het volgende bericht verschijnt:

NEDERLANDS OK

- Het apparaat geeft het instellingsbericht vervolgens in het Engels weer.
2. Na een paar seconden verschijnt het volgende bericht op het apparaat:

VULLEN RESERVOIR

Om het waterreservoir te vullen, verwijdert u het reservoir (fig. 1), spoelt u het om en vult u het met vers water. Doe nooit meer water in het reservoir dan tot het streepje MAX. (Wanneer u het reservoir eruit haalt, moet de cappuccinomaker altijd naar het midden van het apparaat verplaatst worden, anders kan het reservoir niet verwijderd worden). Zet het reservoir terug en duw het zover mogelijk op zijn plaats. Draai de cappuccinomaker naar buiten (fig. 2) en zet er een kopje onder.

3. Op het apparaat verschijnt nu:

DRUK OP OK

Druk op de OK-toets. Na een paar seconden komt er een klein beetje water uit de cappuccinomaker. Als er ongeveer 30 cc water in het kopje zit, stopt het water.

4. Op het apparaat verschijnt nu:

UITSCHAKELING EVENWACHTEN...

en het apparaat wordt uitgeschakeld.

5. Haal het apparaat eruit door het naar buiten te trekken; gebruik hiervoor de speciale handgrepen. Open het deksel en vul de houder met koffiebonen (fig. 3). Doe het deksel weer dicht en duw het apparaat naar binnen.

BELANGRIJK: om storingen te voorkomen, mag de houder nooit gevuld worden met gemalen koffie, gevriesdroogde koffie, gekarameliseerde koffiebonen of iets anders wat het apparaat zou kunnen beschadigen.

6. Druk op  (fig. 4). Op het apparaat verschijnt:

OPWARMING EVENWACHTEN...

om aan te geven dat het apparaat wordt voorverwarmd.

7. Wanneer het voorverwarmen gereed is, verschijnt het volgende bericht:

EINDE SPOELING EVENWACHTEN...





en voert het apparaat een automatische spoelcyclus uit (er komt een klein beetje heet water uit de uitloopopeningen, dat wordt opgevangen in het lekbakje eronder).

Tip: als u een sterk kopje koffie wilt zetten (minder dan 60 cc), kunt u om het heter te maken, het kopje eerst met het hete spoelwater vullen. Laat het kopje een paar seconden staan en gooi het daarna leeg om het kopje voor te verwarmen.

8. Het apparaat geeft nu het bericht "gereed" weer:

KLAAR VOOR GEBRUIK NORMAAL AROMA

5 KOFFIE ZETTEN (MET KOFFIEBONEN)

1. Het apparaat is ingesteld voor het zetten van koffie met een standaard smaak. U kunt ook kiezen voor koffie met een extra milde, milde, sterke of extra sterke smaak. Om de gewenste smaak te kiezen drukt u op de toets  (fig. 5): de geselecteerde koffiesmaak wordt weergegeven.
2. Plaats 1 kopje onder de uitloopopeningen om 1 kopje koffie te zetten (fig. 6) of 2 kopjes om 2 kopjes koffie te zetten (fig. 7). Voor koffie met een crèmelaagje brengt u de uitloopopeningen omlaag, tot ze zo dicht mogelijk bij de kopjes zijn (fig. 8).
3. Druk op de toets  om een sterk kopje koffie,  een standaard kopje koffie of  een slappe kop koffie te maken (fig. 9).

Om 2 koppen koffie te zetten, drukt u de toets tweemaal in (binnen 2 seconden). Om de hoeveelheid koffie die automatisch in het kopje komt te veranderen, volgt u de aanwijzingen in hoofdstuk 6.

(Het apparaat maalt nu de koffiebonen en de koffie begint in de kopjes te lopen.

Zodra de gewenste hoeveelheid is bereikt, stopt het apparaat automatisch met het laten doorlopen van de koffie en gooit het de gebruikte koffie weg in de speciale houder daarvoor).

4. Na een paar seconden wordt het bericht "gereed" opnieuw weergegeven en kunt u nog een kopje koffie zetten.
5. Om het apparaat uit te zetten drukt u op de toets ①.

Voordat het apparaat uitgaat, voert het een automatische spoelcyclus uit (er komt een klein beetje heet water uit de uitloopopeningen, dat wordt opgevangen in het lekbakje eronder). Kijk uit om brandwonden te voorkomen.

Als het apparaat uitgeschakeld wordt, gaan de lampjes niet onmiddellijk uit en werkt de koelmotor nog, om condensering in de behuizing te voorkomen. Na ongeveer 30 minuten wordt het apparaat volledig uitgeschakeld.


OPMERKING 1: Als de koffie alleen in druppels of helemaal niet doorloopt, draai de regelknop voor de maalgraad (fig. 10) dan één klik naar rechts (zie hoofdstuk 7).

Draai de knop met één klik tegelijk tot de koffie goed doorloopt.

OPMERKING 2: de koffie te snel doorloopt en niet crèmig genoeg is, draai de regelknop voor de maalgraad (fig. 10) dan één klik naar links (zie hoofdstuk 7).

Draai de knop voor de maalgraad niet te ver, anders komt de koffie er in druppels uit wanneer u 2 kopjes koffie selecteert.

OPMERKING 3: Tips om een heter kopje koffie te zetten:

- **Wanneer u het apparaat aanzet**, als u een klein kopje sterke koffie wilt zetten (minder dan 60 cc), gebruik dan het hete spoelwater om de kopjes voor te verwarmen. Als er **2/3 minuten zijn verstreken** nadat u voor de laatste keer koffie zette, moet u voordat u nogmaals koffie zet de zetgroep voorverwarmen door op de toets  (fig. 11) te drukken. Laat het water in het onderliggende lekbakje lopen of gebruik dit water om het koffiekopje te vullen (en weer leeg te gooien), zodat het voorverwarmd wordt.
- Gebruik geen kopjes die te dik zijn (tenzij u ze voorverwarmt), omdat deze te veel warmte absorberen.
- Gebruik kopjes die voorverwarmd zijn door ze te spoelen met heet water of door ze tenminste 20 minuten op het verwarmingsplateau van het apparaat te laten staan met het apparaat ingeschakeld.

OPMERKING 4: terwijl het apparaat de koffie zet, **kan het doorlopen op elk gewenst moment gestopt worden**, door op de eerder geselecteerde toets ,  of  te drukken.

OPMERKING 5: zodra de koffie is doorgelopen kunt u om de hoeveelheid koffie te vergroten de eerder geselecteerde toets ,  of  ingedrukt houden, tot de gewenste hoeveelheid is bereikt (dit moet binnen 3 seconden gedaan worden nadat het doorlopen van koffie is gestopt).

OPMERKING 6: wanneer het apparaat het volgende bericht weergeeft:

VULLEN RESERVOIR

moet het waterreservoir bijgevuld worden, anders kan het apparaat geen koffie zetten.

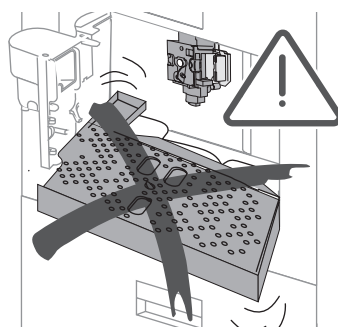
(Het is normaal dat er nog een klein beetje water in het reservoir zit wanneer dit bericht verschijnt).

OPMERKING 7: het apparaat houdt het aantal gezette kopjes koffie bij.

Na iedere 14 enkele kopjes koffie (of 7 dubbele kopjes koffie) verschijnt het volgende bericht op het apparaat:

LEDIGEN BAKJE KOFFIEDIK

wat aangeeft dat de houder met gebruikte koffie vol is, en geleegd en gereinigd moet worden. Het apparaat blijft dit bericht weergegeven totdat de houder is schoongemaakt; eerder kan er geen koffie gezet worden. Om de houder te reinigen opent u het service-deurtje aan de voorkant door aan de koffie-uitloopopeningen te trekken (fig. 12); verwijder het lekbakje (fig. 13), maak het leeg en reinig het. *Haal het lekbakje er altijd helemaal uit, om te voorkomen dat het valt wanneer u de houder met gebruikte koffie eruithaalt. Maak de houder met gebruikte koffie leeg en reinig deze grondig; zorg ervoor dat alle resten op de bodem verwijderd worden.*



BELANGRIJK: *wanneer u het lekbakje verwijdert, MOET de houder met gebruikte koffie geleegd worden, ook al is deze niet helemaal vol. Als dit niet gedaan wordt, kan de gebruikte koffie in de houder hoger komen dan het maximale niveau en het apparaat blokkeren.*

OPMERKING 8: als de koffie doorloopt, als de koffie doorloopt, **mag het waterreservoir nooit verwijderd worden.** Als het verwijderd wordt, kan het apparaat geen koffie zetten.

Wanneer u het apparaat voor het eerst gebruikt, moeten er 4-5 koppen koffie gezet worden voordat het apparaat goede resultaten begint te geven.

Als het apparaat niet goed werkt, neem dan niet meteen contact op met het service-centrum. Het probleem kan bijna altijd worden opgelost door de instructies in de paragrafen 14 en 15 te volgen.

6 DE HOEVEELHEID KOFFIE IN HET KOPJE VERANDEREN

Het apparaat is in de fabriek ingesteld om automatisch de volgende hoeveelheden koffie af te geven:

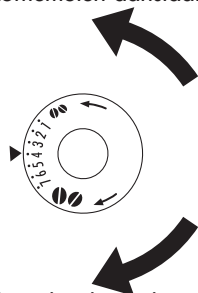
- sterk kopje koffie ☕ (wanneer de toets wordt ingedrukt);
- standaard kopje ☕ koffie (wanneer de toets wordt ingedrukt);
- grote kop koffie ☕ (wanneer de toets wordt ingedrukt);

Om deze hoeveelheden te veranderen, gaat u als volgt te werk:

- druk tenminste 8 seconden op de toets die bij de hoeveelheid hoort die u wilt veranderen (☕ , ☕ of ☕) tot het bericht "PROGR. WATERHOEVEELHEID" verschijnt;
- wanneer de koffie in de kop het gewenste niveau heeft bereikt, drukt u nogmaals op de toets om de nieuwe hoeveelheid in het geheugen op te slaan.

7 KOFFIEMOLEN AFSTELLEN

Als u na de eerste kopjes koffie vindt dat de koffie te snel of te langzaam (in druppels) doorloopt, kan de regelknop voor de maalgraad worden bijgesteld (fig. 10). Door deze 1 klik (1 nummer) naar rechts te draaien loopt de koffie sneller door (zonder druppelen). Door de knop 1 klik naar links te draaien loopt de koffie langzamer door, waardoor de koffie er crèmiger uitziet. Deze aanpassingen worden pas duidelijk nadat er tenminste 2 kopjes koffie zijn gezet. De regelknop voor de maalgraad mag alleen worden gedraaid wanneer de koffiemolen aanstaat.



Draai de knop naar links voor een fijner gemalen koffie, een langzamere doorloop en een crèmiger uiterlijk.




Draai de knop naar rechts voor een grover gemalen koffie en een snellere doorloop (geen druppels).

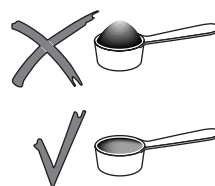
(Er is koffie gebruikt om het apparaat in de fabriek te testen, en het is daarom volkomen normaal dat er koffieresten in de molen zitten. Dit apparaat is echter gegarandeerd nieuw).

8 ESPRESSO ZETTEN MET GEMALEN KOFFIE (IN PLAATS VAN BONEN)

- Druk op de toets  (fig. 14) om de functie "gemalen koffie" te selecteren. Hierdoor wordt de koffiemolenfunctie uitgeschakeld. Het apparaat geeft het volgende weer:

KLAAR VOOR GEBRUIK VOORGEMALEN

- Trek het apparaat naar buiten aan de speciale handgrepen (fig. 3).
- Til het middelste deksel op en doe één maatschepje gemalen koffie in de trechter (zie fig. 15). Sluit het deksel, duw het apparaat terug en ga verder zoals beschreven in paragraaf 5. Opmerking: u kunt één kopje koffie tegelijk zetten door toets ,  of  slechts eenmaal in te drukken.



OPMERKING 1: Doe de gemalen koffie nooit in het apparaat wanneer het uitgeschakeld is, om te voorkomen dat de koffie binnenin het apparaat verspreid wordt.

OPMERKING 2: Doe nooit meer dan één afgestreken maatschepje koffie in de trechter, anders zal het apparaat ofwel geen koffie zetten, of de gemalen koffie wordt verspreid binnenin het apparaat en verontreinigt het, of de koffie loopt in druppels door en het bericht "GROUND TOO FINE ADJUST GRINDER AND PRESS OK" verschijnt. Er komt een klein beetje water uit het stoompijpje.

OPMERKING 3: Gebruik bij het doseren van de hoeveelheid koffie uitsluitend het bijgeleverde maatschepje.




OPMERKING 4: Gebruik alleen voorgemalen koffie voor espressomachines. Gebruik geen koffiebonen, gevriesdroogde koffie of andere stoffen die het apparaat zouden kunnen beschadigen.


OPMERKING 5: Als de trechter geblokkeerd raakt door vocht in het apparaat of als er meer dan één afgestreken maatschepje met voorgemalen koffie is gebruikt, gebruik dan een mes om de koffie omlaag te duwen (fig. 16), en verwijder en reinig vervolgens de zetgroep en het apparaat zoals beschreven wordt in paragraaf 11.2 "De zetgroep reinigen".

- Als u koffie is doorgelopen en u wilt terugkeren naar het koffiezetten met koffiebonen: deactiveer de functie "gemalen koffie" door nogmaals op de toets  te drukken (het lampje gaat uit en de koffiemolen wordt weer ingeschakeld).

9 HEET WATER AFTAPPEN

- Zorg er altijd voor dat het apparaat gereed is voor gebruik.
- Draai de cappuccinomaker naar de buitenkant van het apparaat en zet er een kopje onder (fig. 2).
- Druk op  (fig. 17). Op het apparaat verschijnt:


WARMWATER DRUK OPOK

- Druk nogmaals op de  OK-toets (fig. 17) voor heet water.
- Er komt heet water uit de cappuccinomaker in het kopje eronder. U mag niet meer dan 2 minuten achter elkaar heet water aftappen.
- Om het doorlopen van heet water te stoppen drukt u nogmaals op de toets  (fig. 17) en zet u de cappuccinomaker in de oorspronkelijke positie in het midden van het apparaat.

10 CAPPUCCINO'S MAKEN (MET STOOM)

- Draai de cappuccinomaker naar buiten (fig. 2).
- Zet een lege kop onder de cappuccinomaker. Druk op de stoomtoets (fig. 18). Op het apparaat verschijnt:

STOOM DRUKOPOK

- Druk op de OK-toets  (fig. 17) voor stoom. Laat de stoom gemengd met water een paar seconden naar buiten komen, tot er alleen stoom wordt afgegeven.
 - Om de stoom te stoppen, drukt u op de stoomtoets (fig. 18).
-
- Gooi de kop leeg en vul hem met ongeveer 100 cc melk voor elke cappuccino. Bij het kiezen van de kop moet u in gedachten houden dat de melk twee- of driemaal groter wordt in volume. Geadviseerd wordt om alleen halfvolle melk op koelkasttemperatuur te gebruiken.
 - Dompel de cappuccinomaker in de kop met melk (fig. 2), waarbij u erop let dat het streepje op de cappuccinomaker niet ondergedompeld wordt (aangegeven door de pijl in fig. 19). Druk op de stoomtoets (pas op voor brandwonden), en de **OK** toets. Er komt stoom uit de cappuccinomaker, waardoor de melk een romig, schuimig uiterlijk krijgt. Om een romiger schuim te krijgen, doopt u de cappuccinomaker in de melk en draait u de kop langzaam vanaf de bodem omhoog. (U mag niet meer dan 2 minuten achter elkaar stoom aftappen).
 - Zodra de gewenste temperatuur is bereikt, stopt u de stoomafgifte door op de stoomtoets te drukken (fig. 8).
 - Zet de koffie zoals hierboven beschreven is, in koppen die groot genoeg zijn, en vul ze met de eerder opgeschuimde melk. De cappuccino is nu klaar. Voeg suiker toe naar smaak en strooi indien gewenst wat cacao-poeder over het schuim.

BELANGRIJK: reinig de cappuccinomaker onmiddellijk na gebruik. Ga als volgt te werk:

- Laat gedurende een paar seconden een beetje stoom ontsnappen door op de stoomtoets te drukken. Hierdoor wordt eventuele melk in het stoompijpje verwijderd.
BELANGRIJK: om een goede hygiëne te garanderen, wordt geadviseerd om deze procedure telkens wanneer u cappuccino maakt uit te voeren, om te voorkomen dat er melk in het circuit komt.
- Druk op de stoomtoets en de **OK** toets.
- Wacht een paar minuten tot de cappuccinomaker afgekoeld is; houd de handgreep van het cappuccinopijpje met één hand stevig vast en draai de cappuccinomaker zelf met de andere hand los, door hem naar rechts te draaien en hem omlaag eruit te trekken (fig. 20).
- Verwijder het mondstuk van het stoompijpje door het omlaag te trekken (fig. 21).
- Was de cappuccinomaker en het stoommondstuk zorgvuldig af in warm water.
- Zorg ervoor dat de twee openingen in fig. 22 niet verstopt zijn. Reinig ze indien nodig met een pin.
- Plaats het stoommondstuk terug door het krachtig omhoog in het stoompijpje te draaien.
- Plaats de cappuccinomaker terug door deze omhoog te duwen en naar links te draaien.

11 REINIGING EN ONDERHOUD

Voordat u reinigingswerkzaamheden uitvoert, dient u het apparaat te laten afkoelen, de AAN/UIT-schakelaar uit te zetten en de stekker uit het stopcontact te trekken.

Dompel de espressomachine nooit onder in water. Het is een elektrisch apparaat. Gebruik geen oplosmiddelen of schuurmiddelen om het apparaat te reinigen. Een zachte, vochtige doek is voldoende.

11.1 Espressomachine reinigen

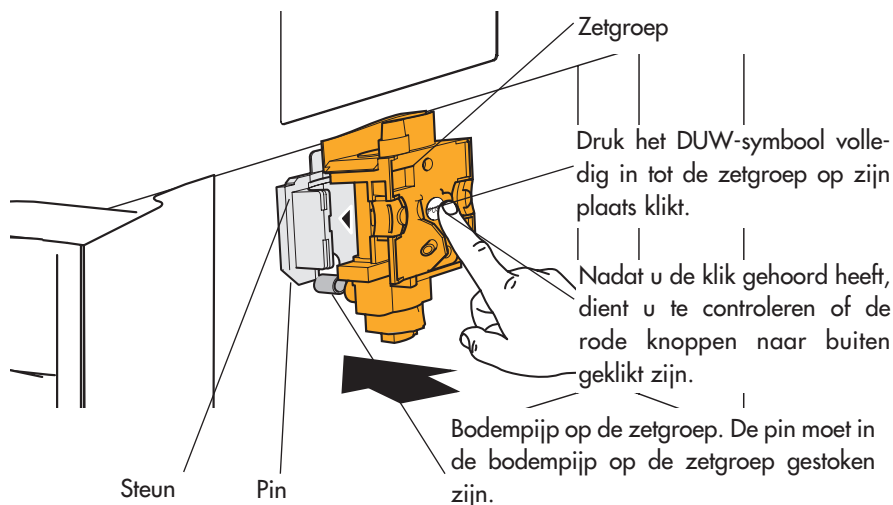
Reinig de houder voor gebruikte koffie (zoals beschreven in hoofdstuk 5, opmerking 7) wanneer deze geleegd moet worden. Het waterreservoir moet ook regelmatig gereinigd worden. Het lekbakje is uitgerust met een niveau-indicator (rood) die het niveau van het water in de bak aangeeft. Wanneer de indicator zichtbaar begint te worden (een paar millimeter onder het lekbakje), moet het lekbakje leeggemaakt en

gereinigd worden. Controleer of de koffie-uitloopopeningen niet verstopt zijn. Om ze vrij te maken krabt u de droge koffieresten met een naald weg (fig. 23).

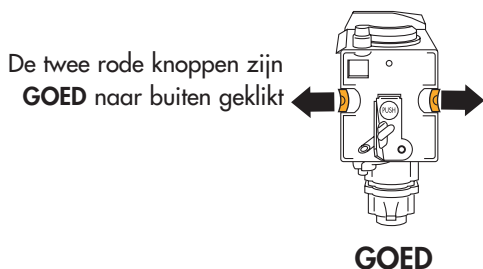
11.2 De zetgroep reinigen

De zetgroep moet regelmatig gereinigd worden om te voorkomen dat er koffieresten aancoeken, die storingen zouden kunnen veroorzaken. Ga als volgt te werk:

- schakel het apparaat uit door op de toets ① (fig. 4) te drukken (zet de AAN/UIT-schakelaar niet uit en trek de stekker niet uit het stopcontact) en wacht tot het display uitgaat;
- open daarna het service-deurtje (fig. 12);
- verwijder het lekbakje en de houder voor gebruikte koffie (fig. 13) en reinig deze;
- druk de twee rode vrijgaveknoppen op de zetgroep naar de zijkanten en naar het midden toe (fig. 24) en trek hem naar buiten.
- **BELANGRIJK: DE ZETGROEP KAN ALLEEN VERWIJDERD WORDEN ALS HET APPARAAT UIT STAAT. ALS U PROBEERT DE ZETGROEP TE VERWIJDEREN TERWIJL HET APPARAAT AAN STAAT, KAN DIT ERNSTIGE SCHADE VEROORZAKEN.**
- Was de zetgroep onder stromend water, zonder reinigingsmiddelen te gebruiken. Was de zetgroep nooit in de afwasmachine;
- reinig de binnenkant van het apparaat grondig. Om aangekoekte koffieresten te verwijderen van de binnenkant van het apparaat, krabt u ze los met een plastic of houten vork (fig. 25); zuig de resten op met een stofzuiger (fig. 26);
- plaats de zetgroep terug door deze op de steunen en de pin op de bodem te schuiven. Klik op het DUW-symbool tot de zetgroep volledig op zijn plaats is geklikt.



Controleer of de twee rode knoppen naar buiten geklikt zijn, anders kan het deurtje niet gesloten worden.



OPMERKING 1: Als de zetgroep niet goed geplaatst is tot hij op zijn plaats klikt en de twee rode knoppen niet naar buiten zijn geklikt, kan het service-deurtje niet gesloten worden.

OPMERKING 2: Als het moeilijk is om de zetgroep te plaatsen, knijp deze dan in de juiste grootte door krachtig tegelijk op de bovenkant en de onderkant te drukken, zoals te zien is in figuur 27.

OPMERKING 3: Als het nog steeds moeilijk is om de zetgroep te plaatsen, laat deze dan buiten het apparaat liggen, sluit het service-deurtje, trek de stekker uit het stopcontact en stop hem er weer in.

Wacht tot alle lampjes uitgaan, open het deurtje en plaats de zetgroep terug.

- het lekbakje terug, met de houder voor gebruikte koffie;
- Sluit het service-deurtje.

12 DE MENUPARAMETERS VERANDEREN EN INSTELLEN

De volgende menuparameters en functies kunnen door de gebruiker worden veranderd:

- Klok
- Automatische starttijd
- Ontkalking
- Koffietemperatuur
- Tijd dat het apparaat ingeschakeld blijft
- Waterhardheid
- Fabrieksinstellingen

12.1 De klok instellen

Om de klok in te stellen gaat u als volgt te werk:

- Druk op de toets **MENU'** (het lampje boven de toets gaat branden) en druk de toets **NEXT** vervolgens meerdere malen in tot er op het apparaat verschijnt

KLOK

- Druk op de toets **CHANGE** om de klok in te stellen. (Als u de toets **CHANGE** ingedrukt houdt, verandert de tijd snel).
- Druk op de toets **OK** om de waarde te bevestigen;
- Druk op de toets **MENU'** om de programmeermodus te verlaten of op de toets **NEXT** om andere parameters te veranderen.

Het apparaat in de stand-by staat, kunt u de tijd zien door op één van de toetsen te drukken (behalve de AAN/UIT-toets).

12.2 Automatische starttijd instellen

Hiermee kunt u de tijd programmeren waarop het apparaat automatisch wordt ingeschakeld.

- Zorg ervoor dat de klok op het apparaat is ingesteld zoals hierboven beschreven is.
- Druk op de toets **MENU'** en druk vervolgens meerdere malen op de toets **NEXT** tot het apparaat het volgende weergeeft:

STARTUUR

- Druk op de toets **CHANGE** om de automatische starttijd in te stellen. (Als u de toets **CHANGE** ingedrukt houdt, verandert de tijd snel).
- Druk op de toets **OK** om de waarde te bevestigen;
- Druk eenmaal en op **NEXT** het apparaat verschijnt het bericht:

AUTOSTART NEEM

Druk op de toets **CHANGE** om de functie te wijzigen (op het apparaat verschijnt "AUTOSTART JA");

- Druk op de toets **OK** om de automatische start te activeren;
- Druk op de toets **MENU'** om de programmeermodus te verlaten of op de toets **NEXT** om andere parameters te veranderen.

12.3 Ontkalken

Na verloop van tijd leidt het voortdurende verwarmen van het water dat gebruikt wordt voor de koffie tot kalkaanslag in de binnenste circuits van het apparaat.

Wanneer het apparaat het bericht:

ONTKALKEN

weergeeft, moet u de ontkalkingscyclus uitvoeren.

Ga als volgt te werk:

- Zorg ervoor dat het apparaat gereed is voor gebruik.
- Druk op de toets **MENU'** (het lampje boven de toets gaat branden) en druk de toets **NEXT** vervolgens meerdere malen in tot er op het apparaat verschijnt:

ONTKALKING NEEM

- Druk op de toets **CHANGE** en het apparaat geeft het volgende bericht weer:

ONTKALKING JA

- Druk op de toets **OK** om het ontkalkingsprogramma te starten.
- Gooi het waterreservoir leeg en giet er de inhoud van één fles (125 ml) DURGOL-ontkalker plus één liter water in. Voor volgende ontkalkingsbehandelingen kunt u de ontkalkingsoplossing kopen bij geautoriseerde technische service-centra.
N.B.: Zorg ervoor dat er geen spetters ontkalkingsmiddel op gevoelige oppervlakken zoals marmer, kalksteen of glazuur vallen.
- **Plaats een bak met een minimale inhoud van 1,5 liter onder de cappuccinomaker (fig. 2);**
- De ontkalkingsoplossing loopt uit de cappuccinomaker, en komt in de bak eronder terecht
- Het ontkalkingsprogramma voert automatisch een serie doorlopingen uit om kalkaanslag aan de binnenkant van de espressomachine te verwijderen.
- Na ongeveer 30 minuten verschijnt het volgende bericht:

EINDE ONTKALKING KNOP DRAAIEN

Het apparaat moet nu doorgespoeld worden om resten ontkalkingsoplossing in het apparaat te verwijderen. Ga als volgt te werk:

- Verwijder het waterreservoir, spoel het af en vul het met schoon water.
- Plaats het reservoir weer terug: op het apparaat verschijnt rinsing press OK.
- Maak de opvangbak (onder de cappuccinomaker), die volzit met vloeistof, leeg, en zet hem terug onder de cappuccinomaker.
- Druk op de OK-toets (fig. 17).

Er komt heet water uit de cappuccinomaker in de bak eronder en op het apparaat verschijnt:

SPOELING

- Wanneer het waterreservoir leeg is, geeft het apparaat het volgende bericht weer:

EINDE SPOELFUNCTIE DRUK OPOK

- Druk op de OK-toets (fig. 17) en vul het waterreservoir opnieuw met schoon water.
- Het ontkalkingsprogramma is nu beëindigd en het apparaat is nu weer gereed voor het zetten van koffie.

OPMERKING: Als de ontkalkingscyclus onderbroken wordt voordat de cyclus beëindigd is, blijft het apparaat het ontkalkingsbericht weergeven en moet het programma opnieuw van het begin af aan gestart worden.

BELANGRIJK : ALS HET APPARAAT NIET REGELMATIG WORDT ONTKALKT, VERVALT DE GARANTIE.

12.4 De koffietemperatuur veranderen

Om de temperatuur van de koffie te veranderen, gaat u als volgt te werk:

- Druk op de toets **MENU'** (het lampje boven de toets gaat branden) en druk de toets **NEXT** vervolgens meerdere malen in tot er op het apparaat verschijnt:

TEMPERATUUR MATIG

- Druk op de toets **CHANGE** tot het apparaat de gewenste koffietemperatuur weergeeft
- Druk op de toets **OK** om de geselecteerde temperatuur te bevestigen;
- Druk op de toets **MENU'** om de programmeermodus te verlaten of op de toets **NEXT** om andere parameters te veranderen.

12.5 De tijd dat het apparaat ingeschakeld blijft veranderen

Het apparaat is in de fabriek ingesteld om automatisch één uur nadat het laatste kopje koffie is gezet, uitgeschakeld te worden. Het aantal uren dat het apparaat aan blijft staan kan als volgt verhoogd worden:

- Druk op de toets **MENU'** (het lampje boven de toets gaat branden) en druk de toets **NEXT** vervolgens meerdere malen in tot er op het apparaat verschijnt:

UITSCHAKELEN 1 UUR

- Druk op de toets **CHANGE** om het aantal uren dat het apparaat aan blijft staan te veranderen
- Druk op de toets **OK** om de waarde te bevestigen;
- Druk op de toets **MENU'** om de programmeermodus te verlaten of op **NEXT** de toets om andere parameters te veranderen.

12.6 De waterhardheid instellen

Het ontkalkingsbericht wordt weergegeven nadat het apparaat een in de fabriek ingestelde periode heeft gewerkt; deze periode is berekend op basis van de maximale hoeveelheid kalk die in het gebruikte water aanwezig kan zijn. Indien nodig kan deze periode verlengd worden, zodat u minder vaak hoeft te ontkalken, door het apparaat te programmeren op basis van het werkelijke kalkgehalte in het gebruikte water.

Ga als volgt te werk:

- Verwijder het stripje "Total Hardness Test" (bijgesloten op pag. 2) uit de verpakking en dompel het gedurende enkele seconden helemaal onder in het water. Haal het eruit en wacht ongeveer 30 seconden (tot het van kleur verandert en er een aantal rode stippen verschijnt);
- Zet het apparaat aan door op de toets ① (fig. 4) te drukken.
- Druk op de toets **MENU'** en druk vervolgens meerdere malen op de toets **NEXT** tot het apparaat het volgende weergeeft:

WATERHARDHEID 4

- Druk meerdere malen op de toets **CHANGE** tot het nummer overeenkomt met het aantal rode vierkantjes op de teststrip (als er bijvoorbeeld 3 rode vierkantjes op de teststrip te zien zijn, druk dan zolang op de toets tot WATER HARDNESS 3 wordt weergegeven).
- Druk op de toets **OK** om de waarde te bevestigen. De espressomachine is nu geprogrammeerd om de ontkalkingswaarschuwing weer te geven op basis van de werkelijke hardheid van het water.

12.7 De fabrieksinstellingen herstellen

Als u de oorspronkelijke waarden verandert, kunnen de fabrieksinstellingen als volgt hersteld worden:

- Druk op de toets **MENU'** en druk vervolgens meerdere malen op de toets **NEXT** tot het apparaat het volgende weergeeft:

FABRIEKSWAARDEN NEEN

- Druk op de toets **CHANGE** en op het apparaat verschijnt "FABRIEKSWAARDEN JA";
- Druk op de toets **OK** om de fabrieksinstellingen te herstellen;
- Druk op de toets **MENU'** om de programmeermodus te verlaten of op de toets **NEXT** om andere parameters te veranderen.

13 DE TAAL VERANDEREN

Om de taal te veranderen gaat u als volgt te werk:

- Druk tenminste 5 seconden op de toets **OK** tot het volgende bericht verschijnt:

DRUK OP OK OM NEDERLANDS

en druk tenminste 3 seconden op de toets **OK** om te bevestigen. Het apparaat geeft het instellingsbericht vervolgens in het Engels weer.



14 BETEKENIS VAN BERICHTEN EN WAT U MOET DOEN



BERICHT	BETEKENIS	WAT U MOET DOEN
<i>VULLEN RESERVOIR</i>	<ul style="list-style-type: none">• Het waterreservoir is leeg of verkeerd geplaatst.• Het reservoir is vuil of is aangekoekt met kalk	<ul style="list-style-type: none">• Vul het waterreservoir zoals beschreven in hoofdstuk 5, opmerking 6 en zet het goed op zijn plaats.• Spoel of ontkalk het reservoir.
<i>TE FIJN GEMALEN REGELEN MAALGRAAD EN DRUK OP OK</i>	<ul style="list-style-type: none">• De koffie komt te langzaam naar buiten.• Het apparaat kan geen koffie zetten	<ul style="list-style-type: none">• Draai de regelknop voor de maalgraad (fig. 10) één klik naar rechts (zie hoofdstuk 7).• Druk op de OK-toets (fig. 17).
<i>LEDIGEN BAKJE KOFFIEDIK</i>	<ul style="list-style-type: none">• De houder met gebruikte koffie is vol	<ul style="list-style-type: none">• Maak de houder leeg en reinig hem zoals beschreven wordt in hoofdstuk 5, opmerking 7, en plaats hem terug.
<i>PLAATSEN BAKJE KOFFIEDIK</i>	<ul style="list-style-type: none">• Na het reinigen is de houder voor gebruikte koffie niet teruggeplaatst.	<ul style="list-style-type: none">• Open het service-deurtje en plaats de houder terug.
<i>GEBRUIK GEMALEN KOFFIE</i>	<ul style="list-style-type: none">• Hoewel de functie gemalen koffie is geselecteerd, is er geen gemalen koffie in de trechter gedaan	<ul style="list-style-type: none">• Voeg de gemalen koffie toe zoals beschreven in hoofdstuk 8.
<i>VULLEN RESERVOIR KOFFIEBONEN</i>	<ul style="list-style-type: none">• De koffiebonen zijn op.• Als de koffiemolen zeer veel lawaai maakt, betekent dit dat een klein steentje in de koffiebonen de molen geblokkeerd heeft.	<ul style="list-style-type: none">• Vul de koffiebonenhouder• Neem contact op met een geautoriseerd servicecentrum.
<i>ONTKALKEN</i>	<ul style="list-style-type: none">• Dit wijst op de aanwezigheid van kalk in het apparaat.	<ul style="list-style-type: none">• De ontkalkingsprocedure die beschreven wordt in hoofdstuk 12.3 moet zo snel mogelijk uitgevoerd worden.
<i>DRUK OP NEXT+CHANGE</i>	<ul style="list-style-type: none">• Na reiniging is de zetgroep mogelijk niet teruggeplaatst	<ul style="list-style-type: none">• het service-deurtje dicht en de zetgroep buiten het apparaat, en volg de weergegeven instructies.
<i>DEURTJE SLUITEN</i>	<ul style="list-style-type: none">• Het service-deurtje is open.	<ul style="list-style-type: none">• Als het service-deurtje niet gesloten kan worden, controleer dan of de zetgroep op de juiste manier geplaatst is (hoofdstuk 11.2 - opmerking 1)

BERICHT	BETEKENIS	WAT U MOET DOEN
<i>PLAATSEN ZETGROEP</i>	<ul style="list-style-type: none"> Na reiniging is de zetgroep mogelijk niet teruggeplaatst in het apparaat. 	<ul style="list-style-type: none"> Plaats de zetgroep, zie hoofdstuk 11.2
<i>ALGEMEEN ALARM</i>	<ul style="list-style-type: none"> De binnenkant van het apparaat is erg vuil. 	<ul style="list-style-type: none"> Reinig de binnenkant van het apparaat grondig, zoals beschreven wordt in hoofdstuk 11.2. Als de melding blijft verschijnen na reiniging, neem dan contact op met een servicecentrum.

15 PROBLEMEN DIE OPGELOST KUNNEN WORDEN VOORDAT U DE KLANTENSERVICE BELT

Als het apparaat niet werkt, kunnen de oorzaken van de storing worden geïdentificeerd en opgelost door hoofdstuk 14 te raadplegen. Als er daarentegen geen bericht verschijnt, voer dan de volgende controles uit voordat u de klantenservice belt.

PROBLEEM	OORZAAK	OPLOSSING
De koffie is niet heet	<ul style="list-style-type: none"> De kopjes zijn niet voorverwarmd. De zetgroep is te koud 	<ul style="list-style-type: none"> Verwarm de kopjes door ze te spoelen met heet water (zie opmerking 3, hoofdstuk 5). Verwarm de zetgroep door op de toets te drukken voordat u koffie zet (fig. 11, zie opmerking 3, hoofdstuk 5).
De koffie is niet crèmig genoeg	<ul style="list-style-type: none"> De koffie is te grof gemalen Verkeerd type koffie 	<ul style="list-style-type: none"> Draai de regelknop voor de maalgraad één klik naar links (zie hoofdstuk 7). Gebruik speciale koffie voor espressomachines.
De koffie komt te langzaam naar buiten.	De koffie wordt te fijn gemalen.	<ul style="list-style-type: none"> Draai de regelknop voor het malen één klik naar rechts (zie hoofdstuk 7).
De koffie komt te snel naar buiten.	<ul style="list-style-type: none"> De koffie wordt te grof gemalen. 	<ul style="list-style-type: none"> Draai de regelknop voor het malen één klik naar links (zie hoofdstuk 7).
De koffie komt niet uit één van de uitloopopeningen.	<ul style="list-style-type: none"> De openingen zijn verstopt. 	<ul style="list-style-type: none"> Krab de droge koffieresten weg met een naald (fig. 23).
Er komt geen stoom uit de cappuccinomaker als de stoomtoets wordt ingedrukt	<ul style="list-style-type: none"> De openingen in de cappuccinomaker en het stoommondstuk zijn verstopt. 	<ul style="list-style-type: none"> Reinig de openingen in de cappuccinomaker en het stoommondstuk (zie hoofdstuk 10 - fig. 22).
Wanneer de toets  of  wordt ingedrukt, geeft het apparaat geen koffie, maar alleen water.	<ul style="list-style-type: none"> De gemalen koffie is mogelijk verstopt in de trechter. 	<ul style="list-style-type: none"> Verwijder de gemalen koffie in de trechter met behulp van een mes (zie hoofdstuk 8 - opmerking 5). Reinig vervolgens de zetgroep en de binnenkant van het apparaat (zie de beschrijving in hoofdstuk 11.2)

PROBLEEM	OORZAAK	OPLOSSING
Wanneer de toets ① wordt ingedrukt, gaat het apparaat niet aan.	<ul style="list-style-type: none"> De stekker zit niet in het stopcontact, of de hoofdschakelaar aan de zijkant van het apparaat is niet ingeschakeld. 	<ul style="list-style-type: none"> Controleer of het netsnoer in het stopcontact zit en de hoofdschakelaar in de ON-stand staat.
De zetgroep kan niet verwijderd worden voor reiniging.	<ul style="list-style-type: none"> Het apparaat staat aan. De zetgroep kan alleen verwijderd worden als het apparaat uit staat. 	<ul style="list-style-type: none"> Zet het apparaat aan en verwijder de zetgroep (zie hoofdstuk 11.2). BELANGRIJK: de zetgroep kan alleen verwijderd worden als het apparaat uit staat. Als u probeert de zetgroep te verwijderen terwijl het apparaat aan staat, kan dit ernstige schade veroorzaken.
Er wordt gemalen koffie gebruikt (geen bonen) en het apparaat geeft geen koffie.	<ul style="list-style-type: none"> Er is te veel koffie in de trechter gedaan. Er is niet op de toets  gedrukt en het apparaat heeft zowel de voorgemalen koffie als de door de koffiemolen gemalen koffie gebruikt Er is gemalen koffie toegevoegd terwijl het apparaat uit staat. 	<ul style="list-style-type: none"> Verwijder de zetgroep en reinig de binnenkant van het apparaat grondig, zoals beschreven wordt in hoofdstuk 11.2. Zet opnieuw koffie met maximaal 1 maatschepje gemalen koffie. Reinig de binnenkant van het apparaat grondig, zoals beschreven wordt in hoofdstuk 11.2. Zet opnieuw koffie, maar druk eerst op de toets  zoals beschreven wordt in hoofdstuk 8. Verwijder de zetgroep en reinig de binnenkant van het apparaat grondig, zoals beschreven wordt in hoofdstuk 11.2. Zet opnieuw koffie, maar zet het apparaat eerst aan
De koffie komt niet uit de uitloopopeningen, maar langs het service-deurtje naar buiten.	<ul style="list-style-type: none"> De uitloopopeningen zijn verstopt met droge koffie. Het beweegbare bakje binnen het service-deurtje is geblokkeerd en kan niet kantelen. 	<ul style="list-style-type: none"> Krab de openingen met een naald open (zie hoofdstuk 11.1, Fig. 23). Reinig het beweegbare bakje grondig, vooral bij de scharnieren, zodat het gemakkelijk kan kantelen.